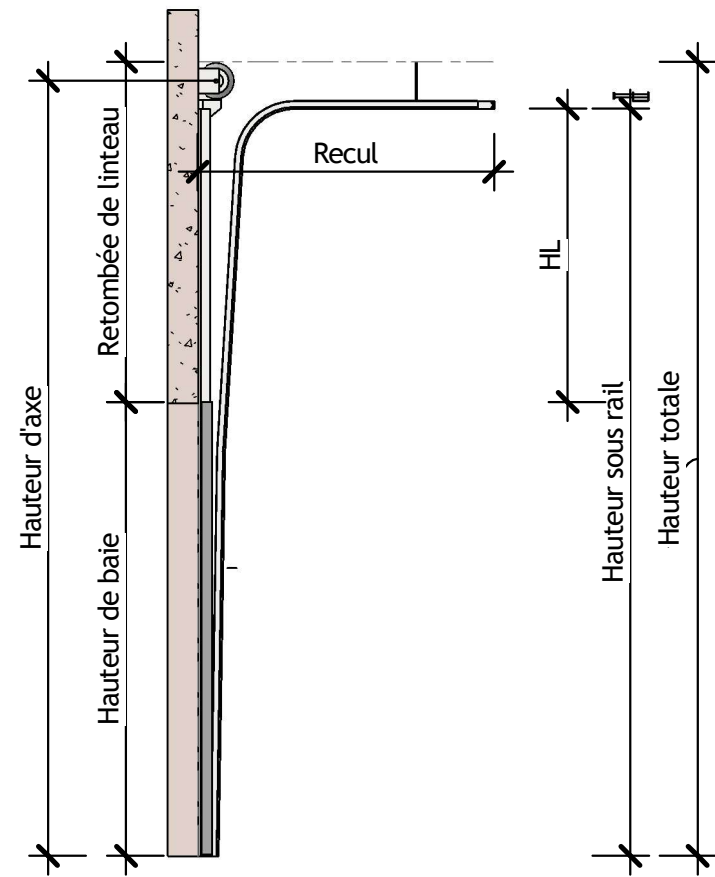
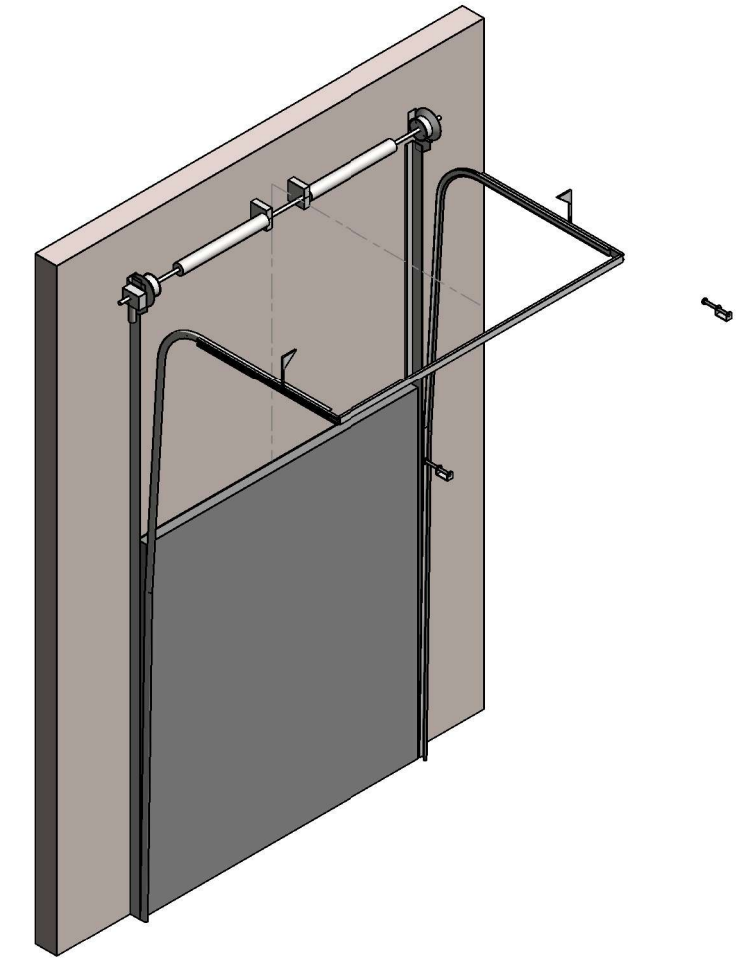


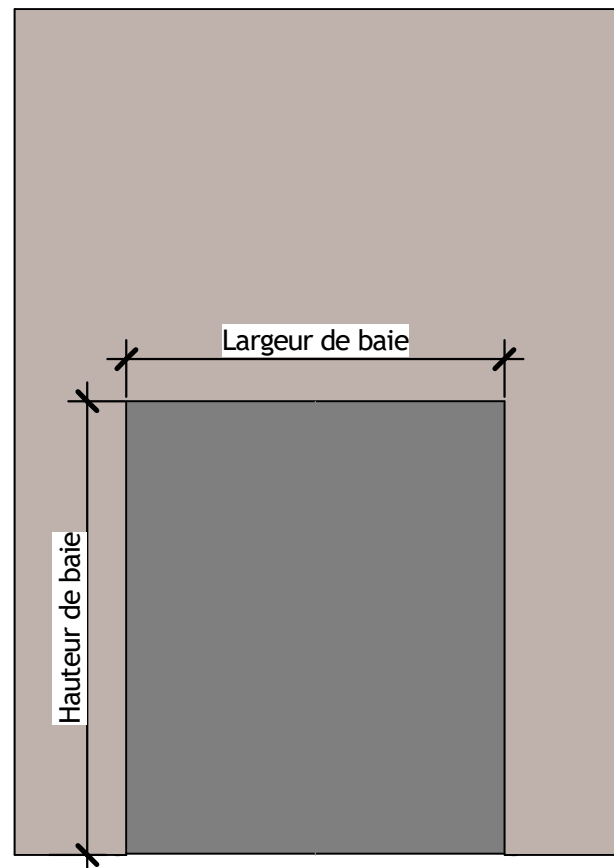
1 Niveau 0  
Ech : 1 : 50



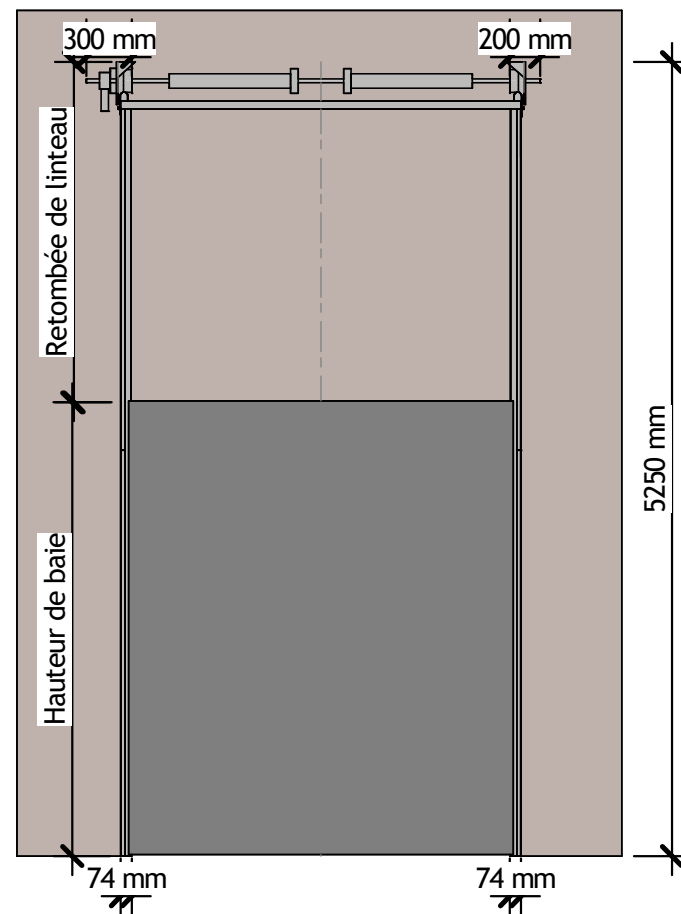
2 Vue en coupe  
Ech : 1 : 50



3 {3D}  
Ech :



4 Élévation Avant  
Ech : 1 : 50



5 Élévation Arrière  
Ech : 1 : 50

## Linteau haut



Division : Porte sectionnelle Industrielle

Echelle : 1 : 50

Dessiné par : TS

29/03/2023  
15:50:36