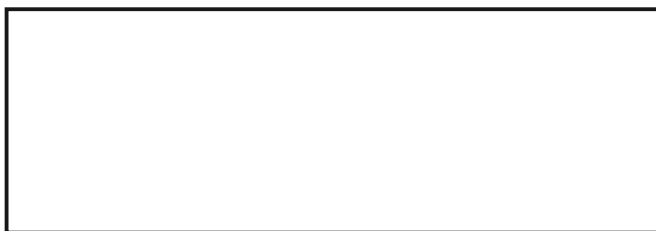


NOTICE D'UTILISATION ET D'ENTRETIEN POUR MINI ROLL

Document important à remettre au propriétaire



VOTRE CONTACT

CON00603

16/09/15



MINI ROLL

Table des matières

• Avant-propos	Page 3
• Déclaration du fabricant	Page 4
• Liste explicative	Page 5
• Introduction	Page 6
• Sécurité	Page 7
• Utilisation et protections minimum	Page 8
• Explication des symboles	Page 11
• Durée et mauvais fonctionnement	Page 12
• Inspection, démontage	Page 13
• Entretien	Page 14
• Annexe	Page 15
• Déclaration d'achèvement de travaux-acceptation	Page 18
• Carnet d'entretien	Page 19

Retrouvez nous sur www.isea-france.fr
tel : 04.76.53.99.99 fax : 04.76.53.95.16

MINI ROLL

Avant-propos

Ce manuel est destiné à tous utilisateurs formés qui actionnent un rideau non compensé motorisé de type :

- Mini Roll

Ce manuel fait partie du dossier technique de construction, comme il est prévu dans la Directive Machine.

Dans ce manuel, nous abordons les points suivants : Sécurité, commande, nettoyage, entretien et le démontage des rideaux non compensés

Vous trouverez dans ce manuel des indications préventives que nous définissons de la façon suivante :



Conseil : Suggestion/ proposition pour effectuer certaines opérations plus facilement



Danger : Risque de blessure ou de détérioration du produit



Attention : Avertissement des problèmes éventuels



Précaution : Risque de détérioration du produit

Retrouvez nous sur www.isea-france.fr

tel : 04.76.53.99.99

fax : 04.76.53.95.16

DECLARATION DE CONFORMITE



Nous, soussignés,

Le fabricant : ISEA FRANCE
RN 532
38360 NOYAREY
FRANCE

Déclarons que les produits désignés ci-après :

- **MINI ROLL**

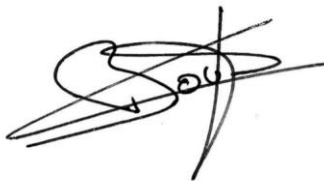
Satisfait les prescriptions de la norme harmonisée NF EN 13241-1+A1 JUIN 2011

En conséquence, nous déclarons la conformité des produits mentionnés ci-dessus aux dispositions des directives européennes suivantes :

- 305/2011 UE : Directive Produits de Construction
- 2006/42/CE : Directive Machines
- 2006/95CE : Directive Basse Tension
- 2004-108 CE : Directive Compatibilité Electromagnétique

L'ensemble des produits est fabriqué conformément aux normes Européennes suivantes :

- NF EN 12604 = Aspects mécaniques
- EN 60335 = Prescriptions générales
- NF EN 12444 = Essais et calculs
- NF EN 12605 = Méthodes d'essais
- EN 60335-2-95 = Garages domestiques
- NF EN 12425 = pénétration de l'eau
- NF EN 12453 = Sécurité d'utilisation
- EN 60335-2-103 = Portes non domestiques
- NF EN 12489 = Méthodes d'essais
- NF EN 12445 = Méthodes d'essais
- NF EN 12426 = Perméabilité à l'air
- NF EN 12978 = Dispositif de sécurité
- NF EN 12427 = Méthodes d'essais
- NF EN 12635 = Installation et utilisation
- NF EN 12428 = Transmission thermique



Retrouvez nous sur www.isea-france.fr

tel : 04.76.53.99.99

fax : 04.76.53.95.16

MINI ROLL

Liste explicative

Personne formée :

Une personne peut être considérée comme "formée" lorsque l'employeur, le surveillant ou le propriétaire des locaux donne l'autorisation d'utiliser le rideau et lui a donné des informations sur la méthode d'utilisation.

Installateur professionnel :

Personne compétente ou organisme proposant aux tierces parties des prestations d'installation de rideaux y compris leur amélioration et leur raccordement électrique.

Personne compétente :

Personne âgée d'au moins 16 ans, ayant lu attentivement ce manuel et disposant des aptitudes nécessaires pour manœuvrer les rideaux.

Propriétaire :

Personne physique ou morale propriétaire du rideau et responsable de son fonctionnement et de son utilisation.

Tablier :

Un tablier est constitué de plusieurs lames interchangeables, agrafées entre elle par leur profil spécial. Matière : acier galvanisé ou époxy.

Rideaux non compensé :

Le poids du tablier n'est pas compensé par des ressorts. Un rideau non compensé s'ouvre verticalement.

Rideau non compensé P57 :

La lame P57 est particulièrement esthétique grâce à sa faible hauteur et donne l'avantage d'un faible encombrement. Pas de 57 mm. Epaisseur 8/10^{ème}

Fonctionnement par pression maintenue :

Dispositif de commande qui nécessite une action manuelle continue pour effectuer une manœuvre en vue de la porte (Montée, Arrêt, Descente).

Fonctionnement par impulsion à la montée et pression maintenue à la descente :

Ce fonctionnement correspond à l'ancien fonctionnement mixte de la norme française NFP 25362 ; il est apparenté au fonctionnement par impulsion dans la norme EN 13241-1 en vigueur.

Introduction



Utilisation

Le rideau non compensé est destiné à fermer une ouverture par laquelle des personnes et véhicules ont accès à un bâtiment. Il n'est pas permis d'utiliser le rideau à d'autres fins. Lisez attentivement ce manuel avant d'effectuer tout travail sur le rideau. Le fournisseur n'est pas responsable de dommages éventuels survenus à la suite d'une mauvaise utilisation du rideau.



Contre- indication

Les utilisations suivantes sont fortement déconseillées :

- Lever des objets, des animaux et/ou personnes à l'aide du mécanisme du rideau.
- Serrer, pousser et/ou presser des objets à l'aide du mécanisme du rideau.
- Modifier le rideau ou un de ces éléments.
- Accélérer ou retarder la commande électrique du rideau.



Conditions d'utilisation

Ne pas utiliser le rideau si la température est inférieure à -30°C ou supérieure à +60°C.

Ne pas utiliser le rideau par un vent de force supérieure à 1100 Pascals (110Km/h).

Ne pas installer l'axe d'enroulement aux intempéries.

L'axe d'enroulement doit toujours être accessible pour un démontage ou une maintenance.



Conseil : Quand il gèle, enduisez les caoutchoucs d'une légère couche de vaseline



Conseil : Graissez les coulisses et les flasques, pour améliorer le guidage et le rendre silencieux.

Sécurité



Dangers :

- Risque de coincement et de pincement entre le tablier et les coulisses. L'opérateur devra être au moins à 1 mètre du rideau.
- Les organes de commande sont sous tension, il y a donc risque d'électrocution seuls les installateurs sont autorisés à travailler sur l'installation électrique.
- Mettez le circuit principal hors tension si vous devez travailler sur la commande.
- N'actionnez le rideau que si personne ne se trouve dans la zone à risques (environ 1 mètre du rideau)
- Si le fonctionnement du rideau est autre que celui qui figure dans ce manuel, contactez le plus vite possible votre fournisseur.
- Si le fonctionnement du rideau se trouve perturbé en raison de pièces défectueuses, de pictogrammes illisibles (ou disparus), d'un mauvais entretien, contactez le plus vite possible votre fournisseur
- Quand vous actionnez le rideau, prenez les précautions nécessaires pour ne pas vous pincez les doigts entre le tablier et les coulisses, Dans le cas de commande manuel utilisez toujours la poignée ou le bec de canne.
- L'installation, l'inspection, l'entretien, les réparations et le démontage du rideau ne peuvent être effectués que par des installateurs qualifiés.
- Un milieu corrosif et agressif (présence d'acides ou de produits caustiques) peut nuire à la sécurité de fonctionnement du rideau. Tenez-en sérieusement compte.



Précaution : Pour entrer avec un véhicule, le rideau doit être entièrement ouvert.

Retrouvez nous sur www.isea-france.fr

tel : 04.76.53.99.99

fax : 04.76.53.95.16

Utilisation et protections minimum

Type d'actionnement de la porte	Utilisateurs formés (hors zone publique)	Utilisateurs formés (en zone publique)	Utilisateurs non formés
Commande nécessitant une action maintenue	Autorisé	Autorisé	Interdit
Actionnement par impulsion montée en vue du rideau et descente maintenue	Autorisé	Autorisé	Interdit
Actionnement par impulsion en vue du rideau montée+descente	Interdit	Interdit	Interdit
Commande automatique	Interdit	Interdit	Interdit

Source : NF EN 13241-1 clause 5.5.1

Nota : « zone publique » : porte donnant sur la voie publique ou utilisée en zone résidentielle

Bouton poussoir

Le bouton est une commande volontaire située dans une zone non dangereuse pour l'utilisateur et à une hauteur de 1,5 mètre du sol. Le mouvement du tablier doit être visible en permanence par l'utilisateur.

Dans le cas d'une motorisation avec une commande à pression maintenue, le mouvement du tablier ne doit pas être initié par des commandes manuelles autres que des commandes nécessitant une action maintenue.

Bouton à clés :

Le bouton à clé est une commande volontaire située dans une zone non dangereuse pour l'utilisateur et à une hauteur de 1,5 mètre du sol. Le mouvement du tablier doit être visible en permanence par l'utilisateur.

Dans le cas d'une motorisation avec une commande à pression maintenue, le mouvement du tablier ne doit pas être initié par des commandes manuelles autres que des commandes nécessitant une action maintenue.

Retrouvez nous sur www.isea-france.fr

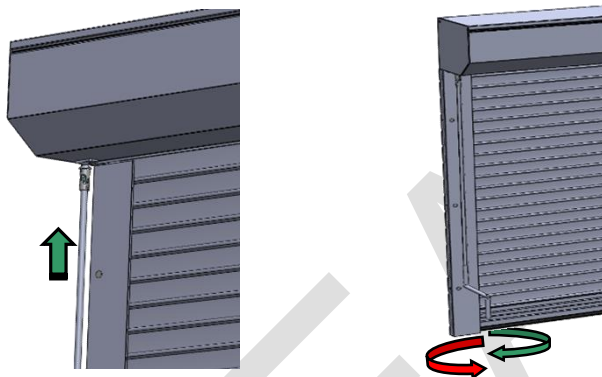
tel : 04.76.53.99.99

fax : 04.76.53.95.16

MINI ROLL

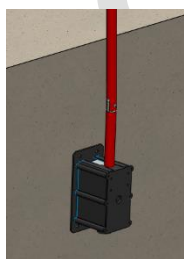
Manivelle de secours :

-Introduire la manivelle équipée de sa rotule dans le cardan aimanté, puis tourner la manivelle pour faire monter ou descendre le tablier.

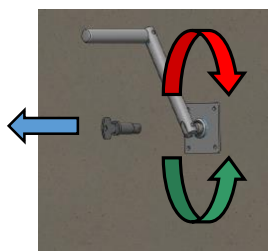


-Dans le cas où l'option débrayage extérieur est choisie. Pour manœuvrer manuellement le rideau depuis l'intérieur, utiliser la barre de liaison entre le renvoi d'angle et le moteur. Ne pas oublier de repositionner la barre de liaison dans le renvoi d'angle, après avoir fini l'utilisation de celle-ci.

Pour la manœuvre de dépannage extérieure, enlever le barillet de sécurité puis insérer la manivelle courte dans la serrure de débrayage extérieur et tourner la manivelle.



Renvoi d'angle



Manœuvre de dépannage extérieure

La manivelle de secours du rideau ne doit être utilisée exclusivement dans les cas suivant : panne de courant ou moteur défaillant.

Lors de l'utilisation de la manœuvre de secours, il est important de veiller à ne pas dépasser les fins de course du moteur, pour cela, arrêter de manœuvrer le rideau dès que celle-ci est fermée ou lorsque l'ouverture est suffisante pour laisser passer un véhicule.

Retrouvez nous sur www.isea-france.fr

tel : 04.76.53.99.99

fax : 04.76.53.95.16



Signification des boutons

Montée :

Pour ouvrir le rideau, il suffit d'appuyer sur le bouton ou tourner la clé en pression **maintenue**, le rideau se lève, si vous relâchez le bouton ou la clé le rideau s'arrêtera.

Abaisser :

Pour fermer le rideau, il suffit d'appuyer sur le bouton ou tourner la clé en pression **maintenue**, le rideau s'abaisse, si vous relâchez le bouton ou la clé le rideau s'arrêtera.



Mesure de sécurité :

Respectez les mesures de sécurité suivantes :

- Lisez attentivement ce manuel avant d'effectuer tout travail sur le rideau. Le fournisseur n'est pas responsable de dommages survenus à la suite d'une mauvaise utilisation du rideau.
- Il est interdit de retirer toute protection, sécurité, pictogramme et marque ou de modifier la construction.
- Sauf stipulation contraire, le propriétaire du rideau reste responsable de son utilisation même si celui-ci est utilisé par un tiers.
- Le rideau doit être mis hors de service en cas de dommages éventuels ou de pannes. Il ne sera remis en service qu'après la réparation de ces dommages ou de ces pannes.
- Le rideau ne doit être commandé que par des personnes compétentes.
- Le câblage doit être conforme à la NFC 15100

Retrouvez nous sur www.isea-france.fr





tel : 04.76.53.99.99

fax : 04.76.53.95.16

MINI ROLL

Explication des symboles

Sur le rideau figurent les symboles/pictogrammes suivants :

Symbole/pictogramme	Lieu	Description
Risque de coincement 	Sur la lame terminale	Risque de coincement entre le rideau et le sol lors de la fermeture
Risque de pincement 	Sur les coulisses, des deux côtés à hauteur des yeux	Risque de pincement suite au mouvement du tablier dans les coulisses
Label CE 	Sur une surface visible par l'utilisateur et l'installateur	Déclaration de conformité indiquant que le rideau satisfait aux normes de la Directive Machine
	Sur une surface visible par l'utilisateur	Recommandations importantes avant utilisation

Ces pictogrammes doivent être impérativement collés lors de l'installation.

Durée d'utilisation et mauvais fonctionnement

Les composants du rideau sont prévus pour 50 000 cycles avec un nombre de 4 manœuvres/jour.

Problèmes	Cause éventuelle	Mesure
Le rideau s'arrête juste après avoir été actionné	Problème au niveau du dispositif d'antichute ou de la protection contre l'enclenchement des verrous	consultez le fournisseur
Le rideau est suspendu de travers	Des attaches de liaisons ont lâchées ou sont défectueuses	Consultez le fournisseur
Le rideau s'arrête avant sa position haute ou basse maximum	Les fins de courses se sont dérégées	Consultez le fournisseur

Après l'entrée en fonction du frein-parachute, l'ouverture du rideau est impossible, mais le remplacement du système doit être exécuté immédiatement par un utilisateur qualifié.



Inspection, démontage

Généralités :

Toutes les opérations d'entretien et/ou de réparation doivent être effectuées par un installateur qui par son expérience et par sa formation technique à une connaissance suffisante dans le domaine de la fermeture, il est familier avec leurs réglages et il est en mesure de les faire fonctionner.



L'inspection :

Vérifiez que le rideau n'est pas endommagé suite à un choc.

Vérifiez l'état des coulisses et s'assurer qu'elles sont libres de saletés ou de débris qui peuvent gêner la manœuvre du tablier.

D'ailleurs on ne considère pas ces vérifications comme de l'entretien mais plutôt un contrôle que l'on fait régulièrement en regardant et en nettoyant le poste.

L'utilisateur est tenu à cette vérification chaque fois qu'il manœuvre le rideau.



L'entretien : Les rideaux doivent subir des contrôles et des vérifications au moins deux fois par an. L'utilisateur doit garder les certificats d'essai et les montrer si les autorités compétentes le demandent.



Pièces de rechange :

Vous pouvez commander des pièces de rechange chez le fournisseur qui vous a vendu le rideau. N'utilisez que des pièces d'origine et faites-les monter par un installateur.



Démontage :

Si après une longue durée d'utilisation, vous décidez de remplacer le rideau ou bien de la démonter, ce travail devra être réalisé par un installateur.

Les métaux et matières synthétiques devront être séparés avant d'être remis à une entreprise de traitement des déchets.

Le moteur contient de l'huile qui fait partie des Petits Déchets Chimiques.



Attention : Consultez dans tous les cas le fournisseur.

Des dommages imputables à un non-respect des consignes d'utilisation, d'entretien ou à un manque de soins n'entrent pas dans le cadre de la garantie. Les travaux d'entretien doivent être effectués par un installateur.

Retrouvez nous sur www.isea-france.fr

tel : 04.76.53.99.99

fax : 04.76.53.95.16

MINI ROLL

Entretien



Lors de la période d'entretien, mettre en place une signalisation de part et d'autre de la porte.

Couper l'alimentation du moteur

- **Vérifier l'alignement de l'axe**
- **Vérifier l'état des attaches d'enroulement** (voir annexe)
- **Vérifier le raccordement du parachute** (voir annexe)
- **Vérifier le raccordement du moteur** (voir annexe)
- **Vérifier les fins de course moteur**
- **Vérifier la fixation du rideau** (voir annexe)
- **Vérifier la fixation du parachute** (voir annexe)
- **Vérifier la fixation du moteur** (voir annexe)
- **Vérifier l'alignement des lames**
- **Nettoyer les coulisses et flasques**
- **Vérifier la manœuvre de dépannage intérieure et extérieure**



Remplir le carnet d'entretien, daté et signé

Mentionner les réparations

Faire signer le carnet d'entretien par le propriétaire

Signaler tout défaut ou réparation urgente

Retrouvez nous sur www.isea-france.fr

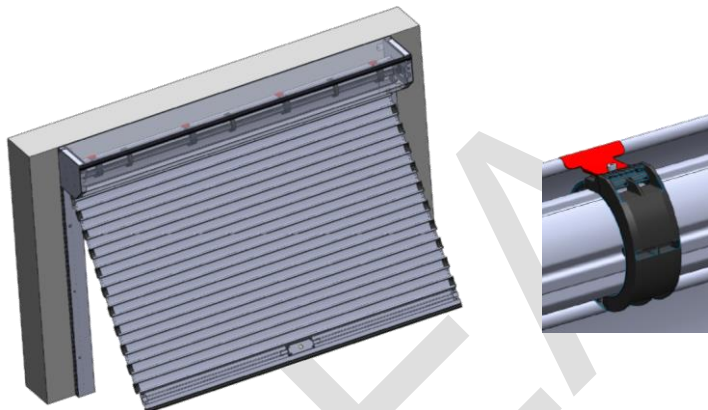
tel : 04.76.53.99.99

fax : 04.76.53.95.16

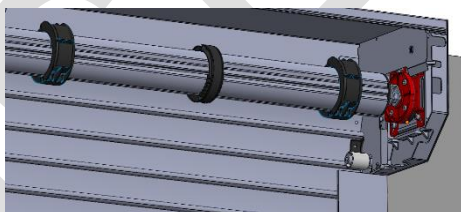
MINI ROLL

Annexe

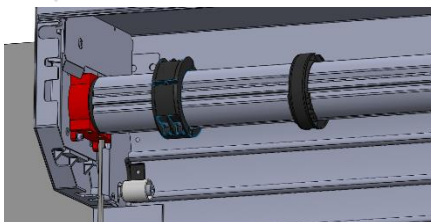
- Vérifier l'état des attaches d'enroulement :



- Vérifier la fixation du parachute :

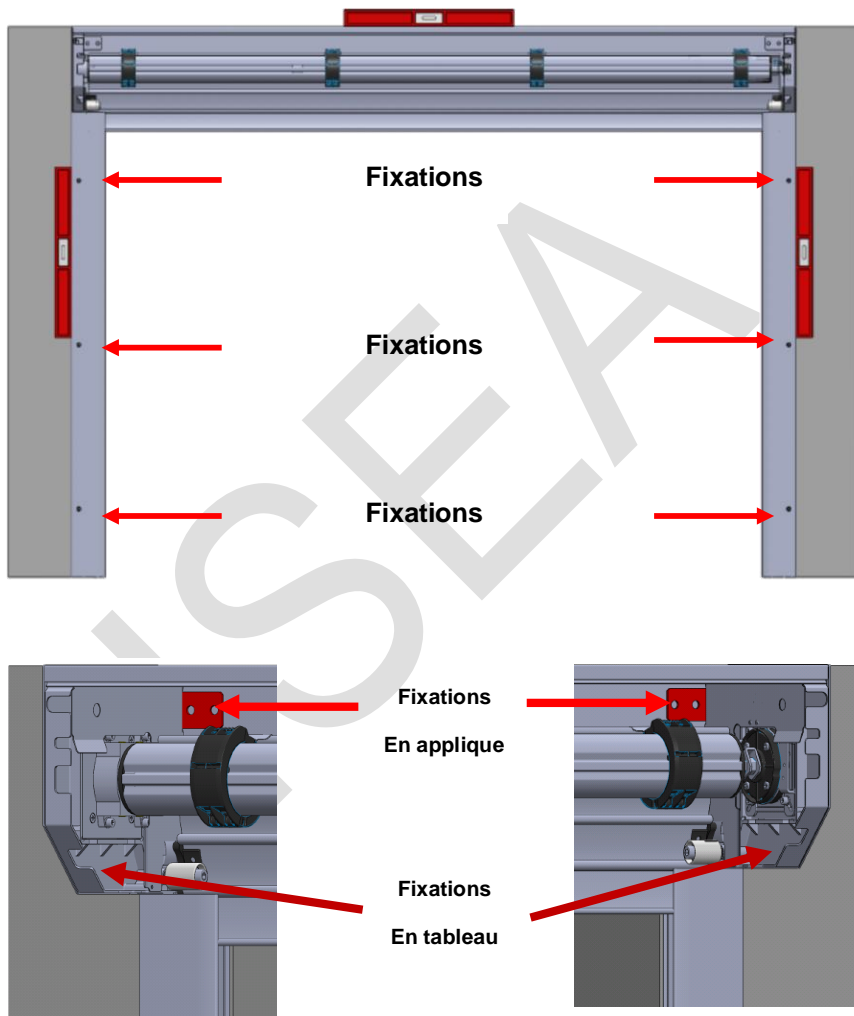


- Vérifier la fixation du moteur :



MINI ROLL

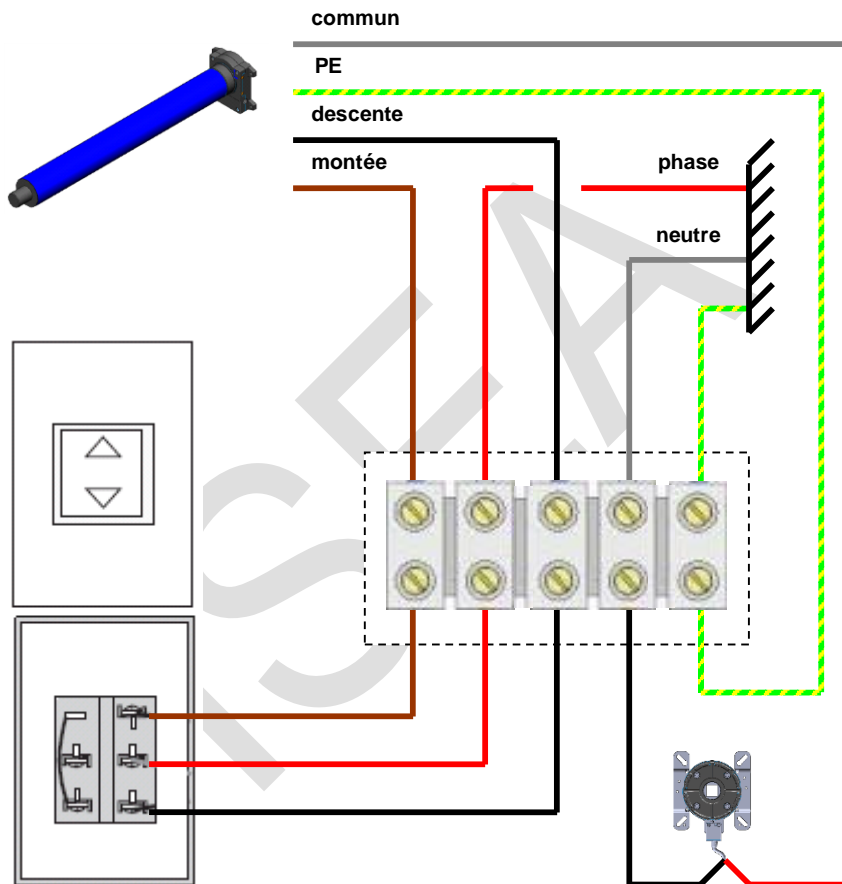
- Vérifier la fixation du rideau :



Retrouvez nous sur www.isea-france.fr
tel : 04.76.53.99.99 fax : 04.76.53.95.16

MINI ROLL

- Vérifier le raccordement du parachute et du moteur :



Dispositif de commande

Retrouvez nous sur www.isea-france.fr
 tel : 04.76.53.99.99 fax : 04.76.53.95.16

MINI ROLL Déclaration d'achèvement de travaux ACCEPTATION

Description du produit : Rideau ou grille non compensé
N° de série :
Adresse de propriétaire :
Adresse du lieu d'installation :

Contrôles : <ul style="list-style-type: none"> <input type="radio"/> Le produit est complet et en bon état <input type="radio"/> Les dispositifs de sécurité sont en bon état <input type="radio"/> L'assemblage est correct <input type="radio"/> Le marquage CE a été effectué <input type="radio"/> Les zones de cisaillement sont protégées ou signalées
--

Observations/remarques :
<hr/> <hr/> <hr/>

LIVRAISON : L'exécution des contrôles avec un résultat positif, confirme la validité du produit et représente l'acte formel de livraison. En signant ce document, le client : <ul style="list-style-type: none"> - Atteste que le produit est conforme à sa commande - Déclare avoir reçu le livret d'utilisation et d'entretien et pris connaissance de ses obligations par rapport à la norme de marche, comme indiqué sur le livret. - Il confirme avoir reçu les instructions de dépannage - Il confirme avoir reçu la déclaration de conformité CE (incluse dans le livret) <p>Le / / .</p> <p>Signature de l'installateur : Signature du propriétaire :</p>

MINI ROLL

Carnet d'entretien

Date de la visite :	Commentaires :
Entretien effectué par :	
<input type="text"/>	

Date de la visite :	Commentaires :
Entretien effectué par :	
<input type="text"/>	

Date de la visite :	Commentaires :
Entretien effectué par :	
<input type="text"/>	

Date de la visite :	Commentaires :
Entretien effectué par :	
<input type="text"/>	

MINI ROLL

Date de la visite :	Commentaires :
Entretien effectué par :	
<input type="text"/>	

Date de la visite :	Commentaires :
Entretien effectué par :	
<input type="text"/>	

Date de la visite :	Commentaires :
Entretien effectué par :	
<input type="text"/>	

Date de la visite :	Commentaires :
Entretien effectué par :	
<input type="text"/>	