



Notice de pose **Rideau moteur prise directe sur flasque**

Document réservé aux installateurs

Edition 01-05-2022 - CON001028

www.isea-france.com

2110 Avenue de Saint Jean – 38360 NOYAREY – Tel. : 04 76 53 99 99

Sommaire

AVERTISSEMENT	3
Certification A2P	5
Matériel nécessaire.....	10
Liste de colisage.....	11
Montage des coulisses 60x70 & 80x80	12
Fixation des joints (en option).....	12
Fixation des tulipes	13
Pose des coulisses et des flasques	14
Préparation des flasques.....	14
Fixation du palier.....	15
Montage des flasques à l'aide des équerres	16
Fixation des coulisses	17
Pose de l'axe	20
Pose du tablier.....	21
Fixation des sabots nylon et des crochets anti-tempêtes (options).....	23
Fixation des sabots nylons (option).....	24
Mise en place du tablier par le côté.....	25
Réglage des fins de courses	28
Branchements.....	29
Changement de la manœuvre de secours	29
Finitions	30
Branchement de l'alimentation du moteur en 220 V Monophasé	31
Branchement platine WS900 avec une boîte à 3 boutons	32
Branchement platine WS900 avec une boîte à 2 boutons	33

AVERTISSEMENT

Avant la mise en œuvre, veuillez lire les instructions de sécurité ci-jointes. Le non-respect de ces instructions annule la responsabilité ISEA et la garantie du produit.

La société ISEA ne peut être tenue responsable des changements de normes et standards intervenus après la publication de cette notice.

Ce manuel est destiné à des installateurs professionnels.

Toutes les opérations d'installations, de mise en service, les travaux de réglage, d'entretien et de service après-vente devront exclusivement être effectués par du personnel qualifié et formé. Une personne qualifiée et formée, est une personne de formation appropriée et qualifiée de par ses connaissances et son expérience pratique, et ayant les instructions nécessaires pour effectuer l'installation correctement et en toute sécurité.

Les informations données dans ce manuel sont destinées à l'usage unique des professionnels et ne doivent pas être intégrées à la documentation destinée à être transmise au propriétaire.

Il vous appartient de choisir le type de fixation adaptée au gros œuvre et de dimensionner celle-ci en fonction du support.

L'exécution des travaux en hauteur doit s'effectuer en priorité à partir d'un plan de travail conçu, construit et équipé de manière à garantir la santé et la sécurité des travailleurs, et dans des conditions de travail ergonomiques.

Le personnel doit être habilité à travailler sur des installations électriques, et à l'utilisation de nacelle. Il devra en outre être formé au travail en hauteur.

Le personnel doit baliser la zone de travail et doit respecter le code du travail.

Les exigences des Normes NF EN 13241-1 + A2 Novembre 2016, NF EN 12604 et NF EN 12453 doivent être satisfaites.

Le câblage doit être conforme à la NF C 15100.

Avant de déballer votre rideau, vérifier les dimensions de votre baie à celles du bon de livraison.

Tel : 04.76.53.99.99

fax : 04.76.53.95.16

— 3 —

Tableau de protection minimum par type d'actionnement de la porte

Type d'actionnement de la porte	Utilisateurs formés (hors zone publique)	Utilisateurs formés (en zone publique)	Utilisateurs non formés
Commande nécessitant une action maintenue	Bouton poussoir avec action maintenue	Bouton à clés avec action maintenue	Interdit
Actionnement par impulsion montée en vue de la porte et descente maintenue	Bouton 3 positions avec stop	Bouton à clés 3 positions avec stop	Interdit
Actionnement par impulsion en vue de la porte montée+descente	Barre palpeuse sous lame finale + bouton 3 positions	Barre palpeuse + 2 jeux de cellules* + feux clignotants	Interdit
Commande automatique	Barre palpeuse +2 jeux de cellules* +2 feux clignotants +éclairage de zone	Barre palpeuse +2 jeux de cellules* +2 feux clignotants +éclairage de zone	Barre palpeuse +2 jeux de cellules* +2 feux clignotants + éclairage de zone

Pas d'automatisme pour les grilles ajourées.

Nota : « utilisateur formé » : personne ayant reçu une formation par l'installateur pour utiliser la porte.
 « zone publique » : portes individuelles donnant sur la voie publique ou lieux de travail accessibles au public.

L'aire de débattement doit faire l'objet d'un marquage au sol en bandes obliques jaunes et noires (à la charge de l'installateur).

Bouton poussoir :

Le bouton est une commande volontaire située dans une zone non dangereuse pour l'utilisateur et à une hauteur de 1,5 mètre du sol. Le mouvement du tablier doit être en vue directe de l'utilisateur.

Dans le cas d'une motorisation avec une commande à pression maintenue, le mouvement du tablier ne doit pas être initié par des commandes manuelles autres que des commandes nécessitant une action maintenue.

Cellule de sécurité :

La porte à commande électrique peut être équipée d'une ou de deux cellules de sécurité. Cette cellule est composée d'un boîtier qui émet un rayon infrarouge. Si le rayon est interrompu pendant la fermeture, la porte remontera automatiquement.

*Le deuxième jeu de cellule doit être installé de façon à détecter une personne montant sur le tablier (hauteur environ 2 mètres)

Barre palpeuse de sécurité :

La porte à commande électrique peut être équipée d'une barre palpeuse. Celle-ci est composée de deux cellules qui émettent un rayon infrarouge, insérées dans un caoutchouc. Si le rayon est interrompu pendant la fermeture, la porte remontera automatiquement.

Bouton à clés :

Le bouton à clé est une commande volontaire située dans une zone non dangereuse pour l'utilisateur et à hauteur de 1,5 mètre du sol. Le mouvement du tablier doit être en vue directe de l'utilisateur.

Tel : 04.76.53.99.99

fax : 04.76.53.95.16

Certification A2P CR2

A2P	CARACTERISTIQUES TECHNIQUES DES PRODUITS ISEAVERCOR CERTIFIES	POUR QUE LE PRODUIT SOIT A2P AJOUTER LES OPTIONS SUIVANTES
P116	Type d'ouverture : rideau métallique à enroulement intérieur Type de lames : simple paroi en acier plein Type de coulisses : 80 mm Type d'axe : motorisé avec frein Dimensions de baie maxi : 10000x8000mm	Kit sans fil : commande extérieure [AUTO0870] Boîte à clé : commande intérieure [En saillie : COM00711 - COM00745 même clé / Encastrable : COM00713 - COM00746 même clé] Serrure 2 points [SOU00596]
P116 Rubis	Type d'ouverture : à enroulement Type de lames : simple paroi en acier micro perforé Type de coulisses : 80 mm Type d'axe : motorisé avec frein Dimensions de baie maxi : 10000x8000mm	Kit sans fil : commande extérieure [AUTO0870] Boîte à clé : commande intérieure [En saillie : COM00711 - COM00745 même clé / Encastrable : COM00713 - COM00746 même clé] Serrure 2 points [SOU00596]
Mini Roll P57	Type d'ouverture : à enroulement Type de lames : simple paroi en acier plein Type de coulisses : G105 avec bouchon Type d'axe : motorisé avec frein Dimensions de baie maxi : 4000x3000mm paroi en acier plein Type de coulisses : G105 avec bouchon Type d'axe : motorisé avec frein Dimensions de baie maxi : 4000x3000mm	Kit sans fil : commande extérieure [AUTO0870] Boîte à clé : commande intérieure [En saillie : COM00711 - COM00745 même clé / Encastrable : COM00713 - COM00746 même clé] Serrure 2 points [SOU00596]
Mini Roll Rubis P57	Type d'ouverture : à enroulement Type de lames : simple paroi en acier micro perforé Type de coulisses : G105 avec bouchon Type d'axe : motorisé avec frein Dimensions de baie maxi : 4000x3000mm	Kit sans fil : commande extérieure [AUTO0870] Boîte à clé : commande intérieure [En saillie : COM00711 - COM00745 même clé / Encastrable : COM00713 - COM00746 même clé] Serrure 2 points [SOU00596]
P97	Type d'ouverture : à enroulement Type de lames : simple paroi en acier Type de coulisses : 80 mm Type d'axe : motorisé avec frein Dimensions de baie maxi : 10000x8000mm	Kit sans fil : commande extérieure [AUTO0870] Boîte à clé : commande intérieure [En saillie : COM00711 - COM00745 même clé / Encastrable : COM00713 - COM00746 même clé] Serrure 2 points [SOU00596]
DP106	Type d'ouverture : à enroulement Type de lames : double paroi en acier plein Type de coulisses : S85 Type d'axe : motorisé avec frein Dimensions de baie maxi : 6000x8000mm	Kit sans fil : commande extérieure [AUTO0870] Boîte à clé : commande intérieure [En saillie : COM00711 - COM00745 même clé / Encastrable : COM00713 - COM00746 même clé] Serrure 2 points [SOU00596]
Isea Clear	Type d'ouverture : à enroulement Type de mailloins : transparents en polycarbonate Type de coulisses : 80 mm Type d'axe : motorisé avec frein Dimensions de baie maxi : 1200 x 6500 mm	Kit sans fil : commande extérieure [AUTO0870] Boîte à clé : commande intérieure [En saillie : COM00711 - COM00745 même clé / Encastrable : COM00713 - COM00746 même clé] Serrure 2 points [SOU00596] Lame finale acier galva SP130 1 One Block [SOU00600] si 4000 ≤ largeur ≤ 7000 mm 2 One Block [SOU00600] si 7000 ≤ largeur ≤ 12 500 mm

Tel : 04.76.53.99.99

fax : 04.76.53.95.16

Certification A2P CR3

POUR QUE LE PRODUIT SOIT A2P
AJOUTER LES OPTIONS SUIVANTES

Kit sans fil : commande extérieure
AUT00870

Boîte à clé : commande extérieure
En saillie : COM00711 - COM00745 même clé
Encastrable : COM00713 - COM00746 même clé

CARACTERISTIQUES TECHNIQUES
DES PRODUITS ISEAVCOR CERTIFIES

Type d'ouverture : rideau métallique à enroulement intérieur
Type de lames : simple paroi en acier plein avec crochets anti-tempête
Type de coulisses : anti-tempête 80x56x2mm
(avec bride acier positionné en face de chaque crochets anti-tempête)
Type de lame finale : équipée d'une serrure 2 points + 1 verrou central One Block
Type d'axe :

- Axe compensé à moteur central : MOT00741 - MOT00745 - MOT00925 - MOT00725
- Axe à motorisation tubulaire : MOT00230 - MOT00330 - MOT00500
- Axe tubulaire à motorisation latérale : MOT01201 - MOT01202 - MOT01203 - MOT01204 - MOT01205 - MOT01206 - MOT01207 - MOT01208 - MOT01215 - MOT01216

Dimensions de baie mini : 900x1000mm
Dimensions de baie maxi : 12000x6500mm

- De 4000 mm à 6000 mm :
- 2 verrous One Block doivent être installés à équidistance
- De 6000 mm à 8000 mm :
- 3 verrous One Block doivent être installés à équidistance
- De 8000 mm à 10 000 mm :
- 4 verrous One Block doivent être installés à équidistance
- De 10 000 mm à 13 000 mm :
- 5 verrous One Block doivent être installés à équidistance

En applique - Enroulement intérieur.

P116

Tel : 04.76.53.99.99

fax : 04.76.53.95.16

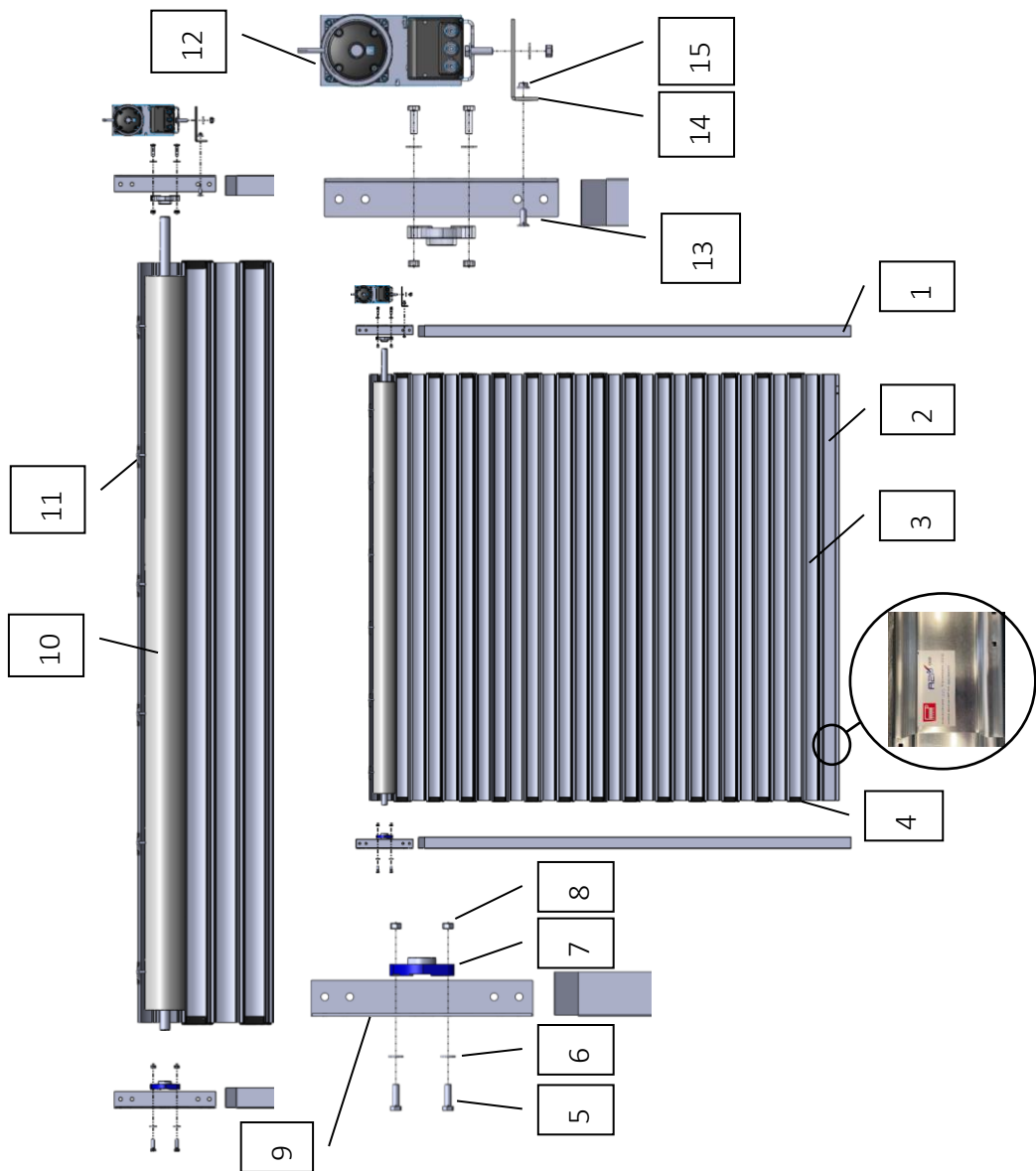
Certification A2P R3

CARACTERISTIQUES TECHNIQUES DES PRODUITS ISEVERCOR CERTIFIES	POUR QUE LE PRODUIT SOIT A2P AJOUTER LES OPTIONS SUIVANTES
<p>Type d'ouverture : rideau métallique à enroulement intérieur Type de lames : simple paroi en acier plein avec crochets anti-tempête Type de coulisses : Anti-tempête avec bride Type d'axe : motorisé avec frein Dimensions de baie maxi : 13000x8000mm</p>	<p>Kit sans fil : commande extérieure [AUTO0870] Boîte à clé : commande intérieure En saillie : COM00711 - COM00745 même clé Encastrable : COM00713 - COM00746 même clé Serrure 2 points [SOU00596]</p>
<p>Type d'ouverture : à enroulement Type de lames : simple paroi en acier micro perforé avec crochets anti-tempête Type de coulisses : Anti-tempête avec bride Type d'axe : motorisé avec frein Dimensions de baie maxi : 13000x8000mm</p>	<p>Kit sans fil : commande extérieure [AUTO0870] Boîte à clé : commande intérieure En saillie : COM00711 - COM00745 même clé Encastrable : COM00713 - COM00746 même clé Serrure 2 points [SOU00596]</p>
<p>Type d'ouverture : à enroulement Type de lames : simple paroi en acier plein avec crochets anti-tempête Type de coulisses : Anti-tempête avec bride Type d'axe : motorisé avec frein Dimensions de baie maxi : 13700x8000mm</p>	<p>Kit sans fil : commande extérieure [AUTO0870] Boîte à clé : commande intérieure En saillie : COM00711 - COM00745 même clé Encastrable : COM00713 - COM00746 même clé Serrure 2 points [SOU00596]</p>
<p>Type d'ouverture : à enroulement Type de lames : double paroi en acier plein avec crochets anti-tempête Type de coulisses : F5110 Type d'axe : motorisé avec frein Dimensions de baie maxi : 8000x8000mm</p>	<p>Kit sans fil : commande extérieure [AUTO0870] Boîte à clé : commande intérieure En saillie : COM00711 - COM00745 même clé Encastrable : COM00713 - COM00746 même clé Serrure 2 points [SOU00596]</p>



Tel : 04.76.53.99.99

fax : 04.76.53.95.16



Tel : 04.76.53.99.99

fax : 04.76.53.95.16

Rep.	Désignation
1	Coulisse
2	Soubassement
3	Lame
4	Sabot nylon (option)
5	Vis TH M12x40
6	Rondelle 12x40x3
7	Palier (le palier grisé est fourni pour une motorisation ERA)
8	Ecrou M12
9	Flasque
10	Axe
11	Attache
12	Motorisation
13	Vis FHC M10x25
14	Equerre de fixation moteur
15	Ecrou embase M10

Tel : 04.76.53.99.99

fax : 04.76.53.95.16

- 9 -

Ce document est la propriété exclusive de la société ISEA France et ne peut en aucun cas être copié. Il peut à tout moment subir des modifications en fonction de l'évolution du produit.

Matériel nécessaire

- Clés plates
- Serre-joints
- Laser
- Poste à souder
- Chevilles + vis
- Spray Silicon
- Meuleuse (fer)
- Perceuse à percussion (béton)
- Clés Allen
- Niveau à bulle
- Mètre à ruban
- Peinture anti-rouille
- Tréteaux
- Pince à rivet


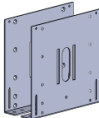

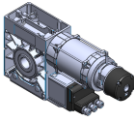
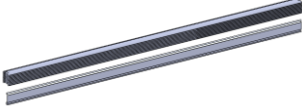


Tel : 04.76.53.99.99

fax : 04.76.53.95.16

— 10 —

Ce document est la propriété exclusive de la société ISEA France et ne peut en aucun cas être copié. Il peut à tout moment subir des modifications en fonction de l'évolution du produit.

Liste de colisage

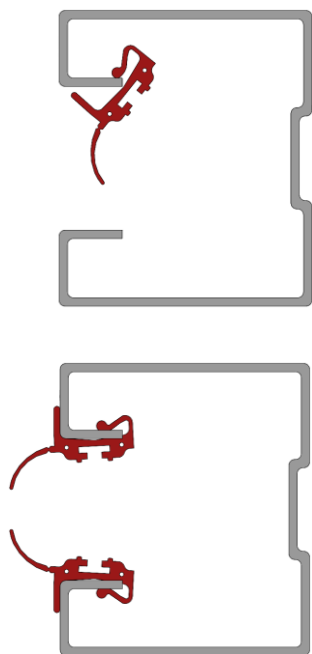
Nom d'article	Quantité	Image
Coulisses	2	
Flasques	2	
Axe prise directe	1	
Moteur	1	
Paquet de lames + lame finale	1	
Colis d'accessoire	1	
Etiquette CE	1	

Montage des coulisses 60x70 & 80x80

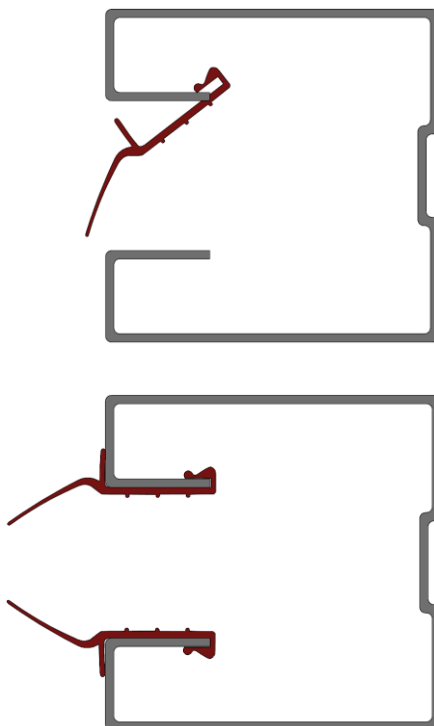
Fixation des joints (en option)

Clipper les joints de la façon suivante :

Coulisse 60x70



Coulisse 80x80

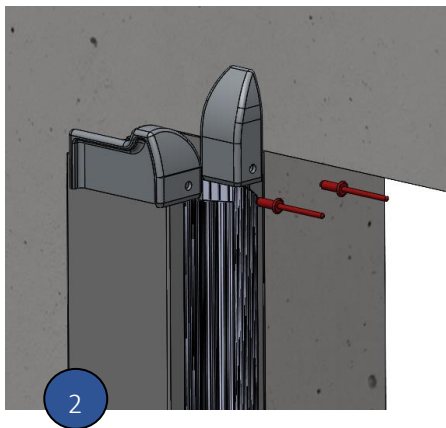
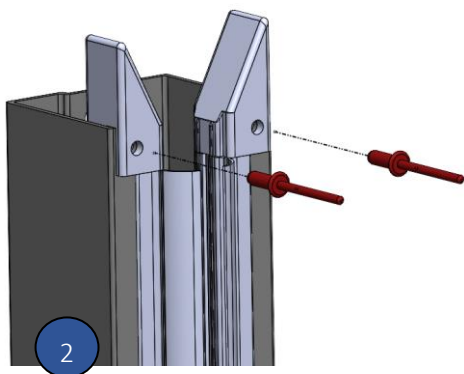
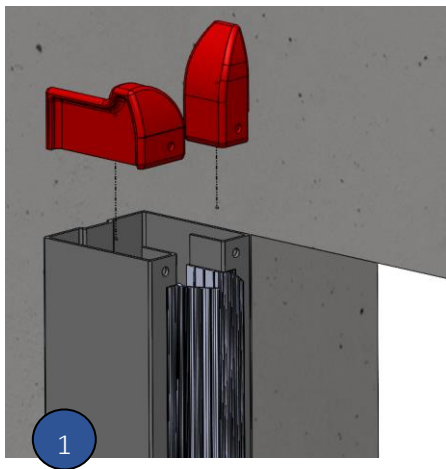
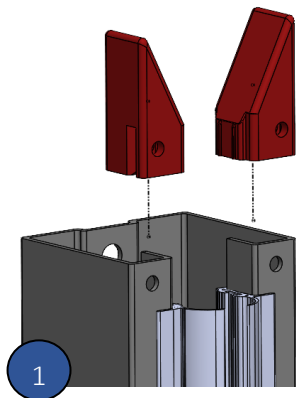


Tel : 04.76.53.99.99

fax : 04.76.53.95.16

Fixation des tulipes

1. Enfoncer tout d'abord les tulipes par le dessus.
2. Verrouillez le tout à l'aide des deux rivets 5x14



Tel : 04.76.53.99.99

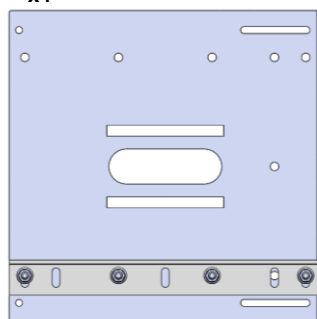
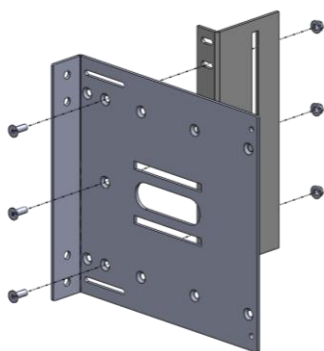
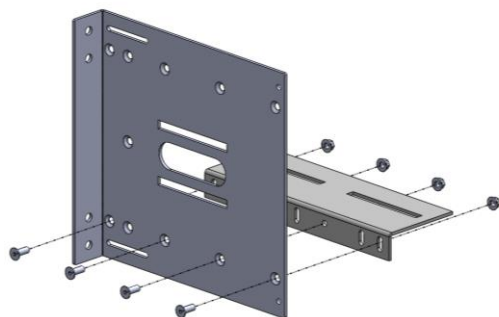
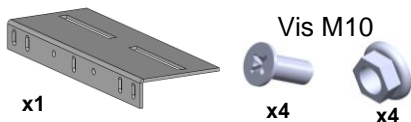
fax : 04.76.53.95.16

Pose des coulisses et des flasques

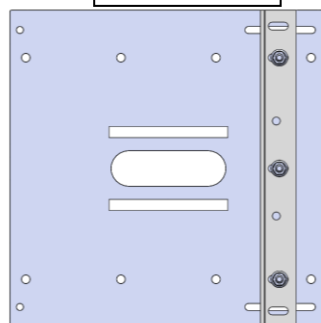
Préparation des flasques

Flasque côté moteur :

Fixer l'équerre support moteur sur la flasque à l'aide de la visserie adaptée.
C'est vous qui choisissez le côté du moteur.



Manivelle à l'horizontale



Manivelle à la verticale

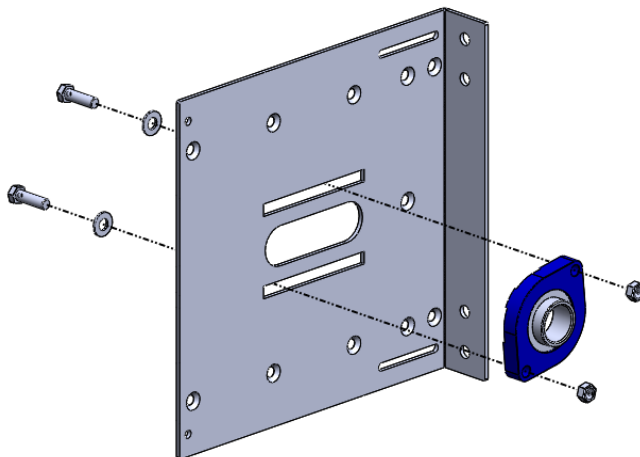
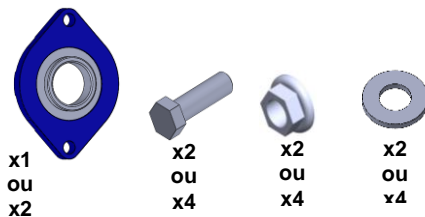
Tel : 04.76.53.99.99

fax : 04.76.53.95.16

Fixation du palier

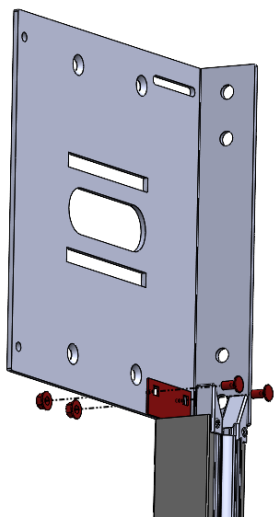
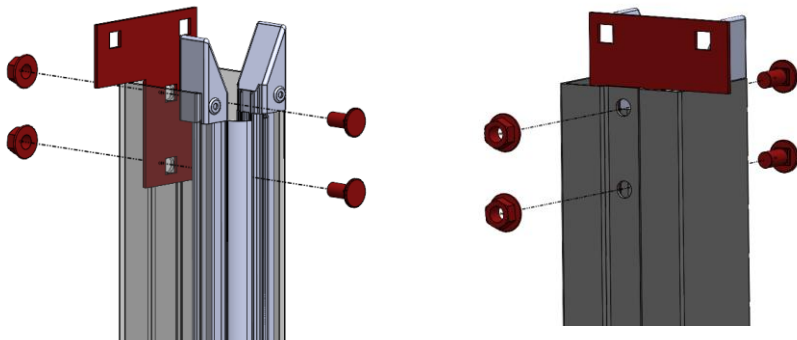
- Si vous avez 1 palier, le mettre sur la flasque où il n'y aura pas le moteur.
- Si vous avez 2 paliers, les mettre sur les deux flasques.

Les paliers se positionnent toujours à l'intérieur des flasques, entre le tube et la flasque.



Montage des flasques à l'aide des équerres

1. Visser l'équerre à l'intérieur de la coulisse à l'aide de deux boulons + écrous.
2. Visser la flasque sur l'équerre à l'aide des deux autres boulons + écrou.



Tel : 04.76.53.99.99

fax : 04.76.53.95.16

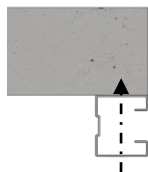
Fixation des coulisses

Monter les coulisses sur la structure à l'aide de serre-joint. Mettre la lame finale de façon à régler les jeux de part et d'autre du rideau (jeu compris de 30 mm au total) et vérifier les niveaux ainsi que les diagonales des coulisses. **Fixer solidement les flasques sur votre structure avec deux points de fixation au minimum.**

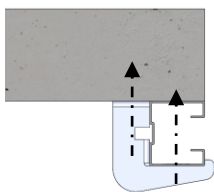
Fixer les coulisses sur la structure selon le type de pose et de structure.
Elles doivent être fixées tous les 500mm environ.

Fixation par perçage

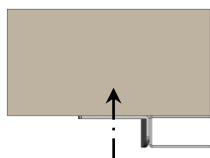
- Perçage de face



- Perçage de face avec bride anti-tempête

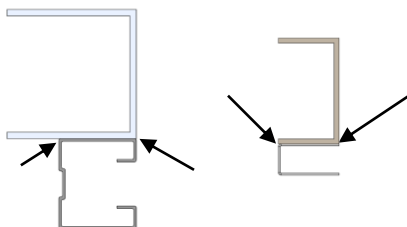


- Fixation avec équerres ou cornières

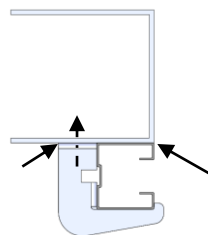


Fixation par soudure

- Soudure



- Soudure avec bride anti-tempête



Légende :

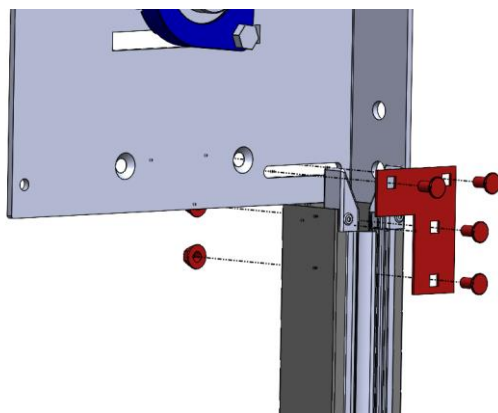
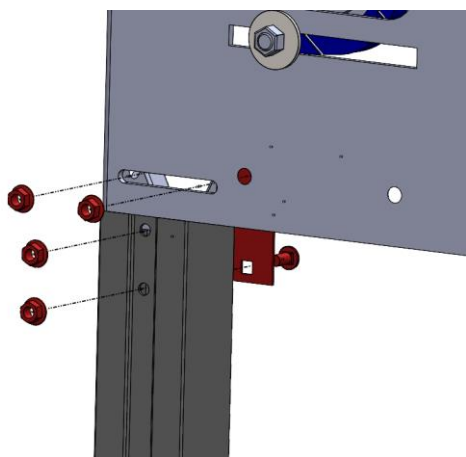
- → : point de fixation
- : point de soudure



Enlever les équerres de fixations

Enlever les équerres de fixations : elles servent uniquement à monter la flasque sur la coulisse.

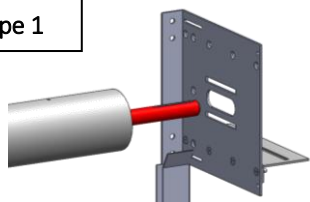
Si vous laissez cette équerre, les lames risquent d'accrocher et de mettre le rideau en travers.



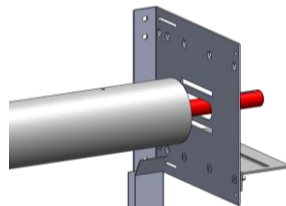
Pose de l'axe

Pour monter l'axe sur les flasques, suivre les étapes ci-dessous :

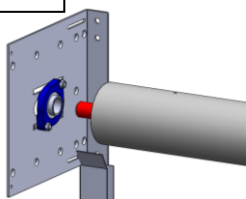
Etape 1



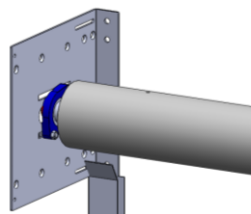
Côté moteur



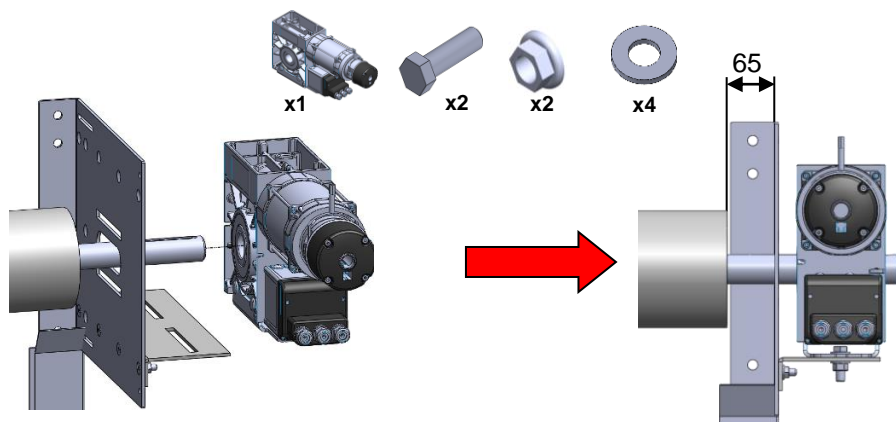
Etape 2



Côté palier



Faire passer l'axe dans le moteur (**ne pas oublier de mettre la clavette**). Puis centrer l'axe par rapport à la flasque. Fixer le moteur sur l'équerre à l'aide de la visserie adaptée et serrer la vis de pression sur le palier.



Faire le raccordement électrique, voir page 20 et 21.

Tel : 04.76.53.99.99

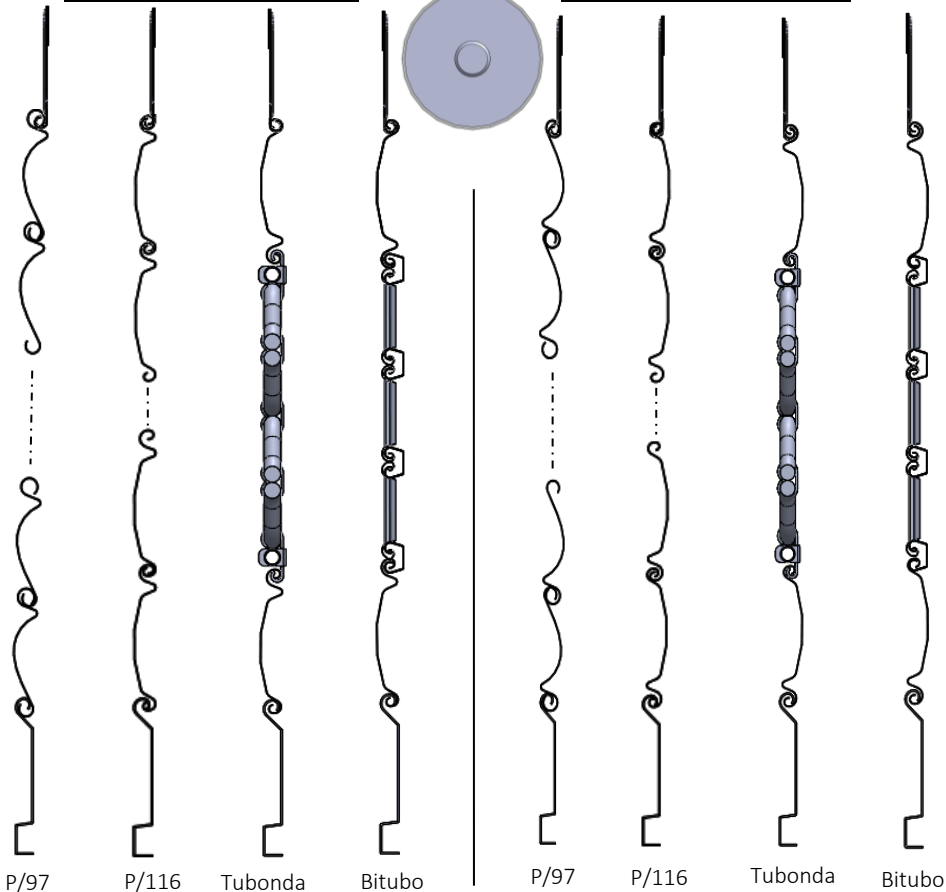
fax : 04.76.53.95.16

Pose du tablier

Pour les grilles, mettre 3 lames en haut et 1 lame en bas + la lame finale.

Enroulement extérieur

Enroulement intérieur



Attention, si le sens des lames n'est pas respecté, votre tablier sera à l'envers.

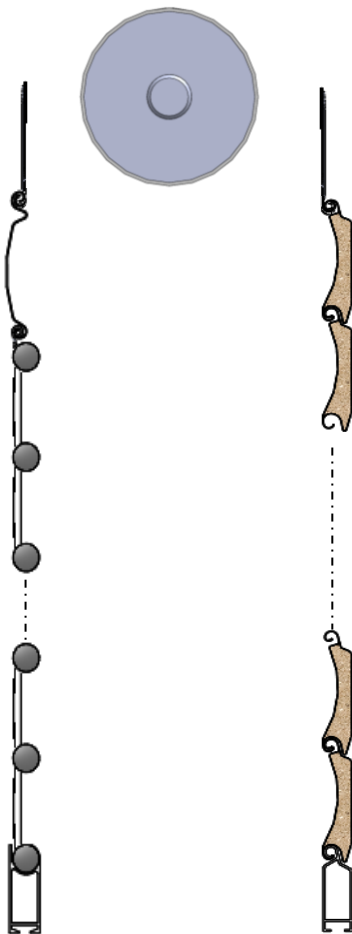
Tel : 04.76.53.99.99

fax : 04.76.53.95.16

— 21 —

Tablier à sens unique

Les 3 lames P/116 sont à mettre en haut du tablier Iseaclear.



Iseaclear

DP106

Tel : 04.76.53.99.99

fax : 04.76.53.95.16

Fixation des sabots nylon et des crochets anti-tempêtes (options)

Si votre tablier contient des crochets anti-tempêtes, référez vous au document de répartition des crochets anti-tempêtes ci-joint.

Tel : 04.76.53.99.99

fax : 04.76.53.95.16

— 23 —

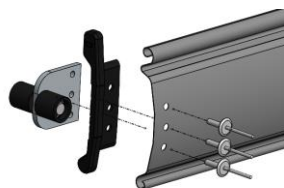
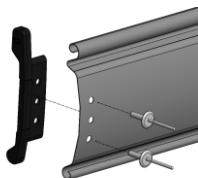
Fixation des sabots nylons (option)

Les sabots nylons se posent 1 lame sur deux en commençant par la deuxième lame du tablier en partant du haut. **Attention**, il y a des sabots droits et des sabots gauches. Les configurations sont différentes s'il y a présence d'anti-tempête ou non.

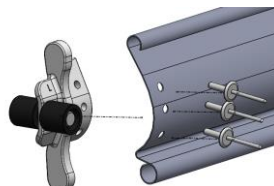
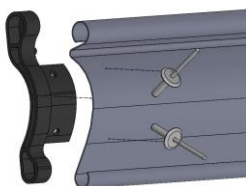
Sans anti-tempête

Avec anti-tempête

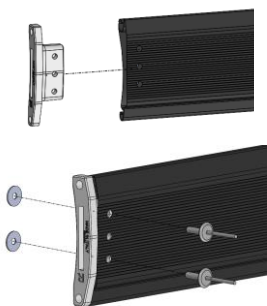
Lame P116



Lame P97



DP106



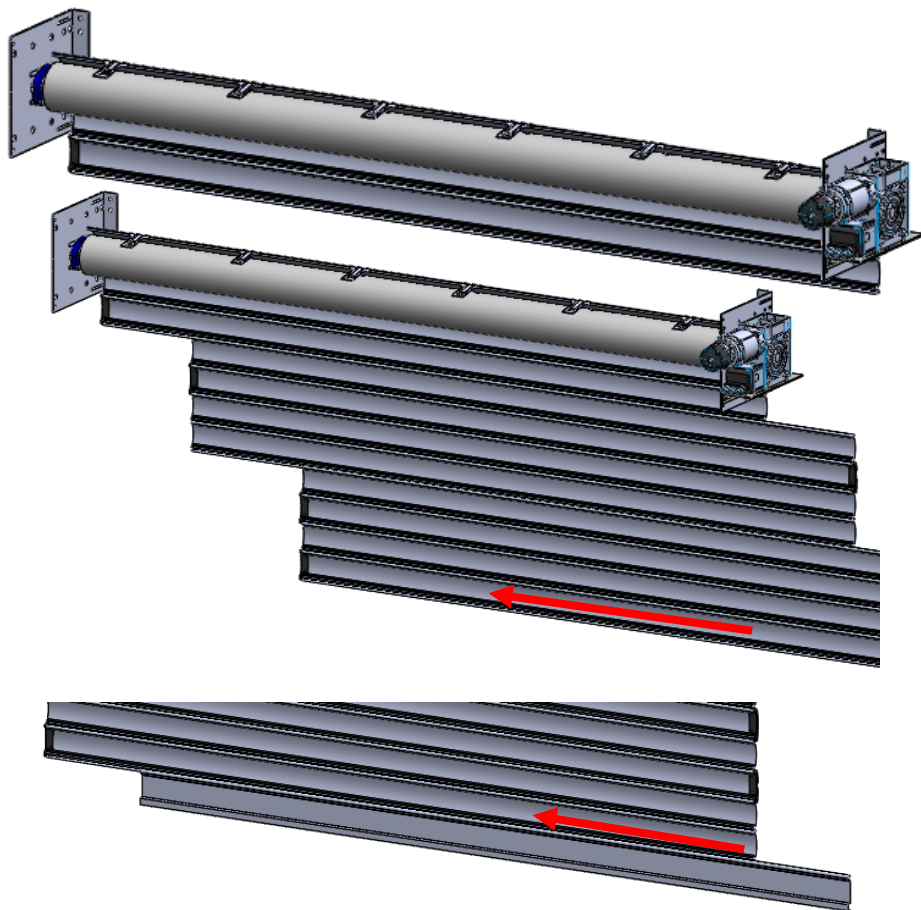
Tel : 04.76.53.99.99

fax : 04.76.53.95.16

Mise en place du tablier par le côté

Glisser les attaches sur une lame et visser les 4 premières lames sur le tube. Glisser le reste des lames. Vérifiez que tous les sabots nylons soient posés.

Les tabliers Iseaclear et les grilles sont à poser d'un bloc.



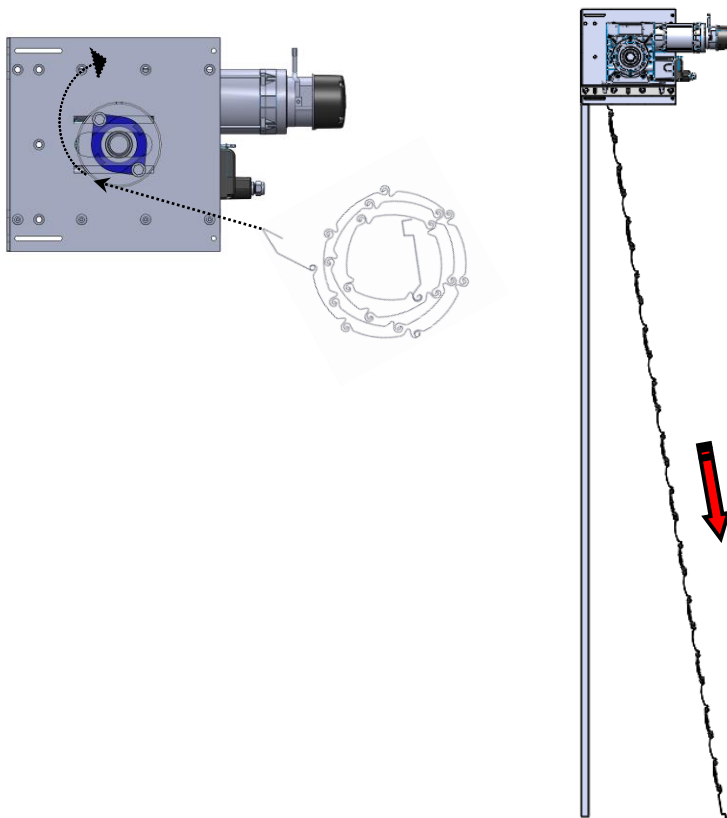
Tel : 04.76.53.99.99

fax : 04.76.53.95.16

— 25 —

Mise en place du tablier sans accès latéral

Monter l'ensemble du tablier sur des tréteaux, enrouler le tablier en commençant par la lame finale et glisser les attaches dans la lame haute, puis soulever le tablier et visser les attaches sur l'axe. Et dérouler le tablier hors des coulisses.



Tel : 04.76.53.99.99

fax : 04.76.53.95.16

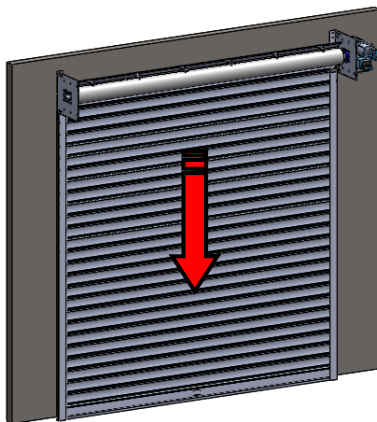
— 26 —

Ce document est la propriété exclusive de la société ISEA France et ne peut en aucun cas être copié. Il peut à tout moment subir des modifications en fonction de l'évolution du produit.

Enrouler électriquement
le tablier autour de l'axe



Passer la lame finale entre les coulisses et descendre
électriquement le tablier dans les coulisses

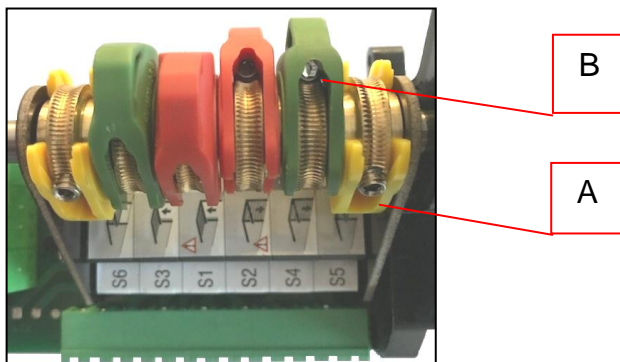


Tel : 04.76.53.99.99

fax : 04.76.53.95.16

— 27 —

Réglage des fins de courses



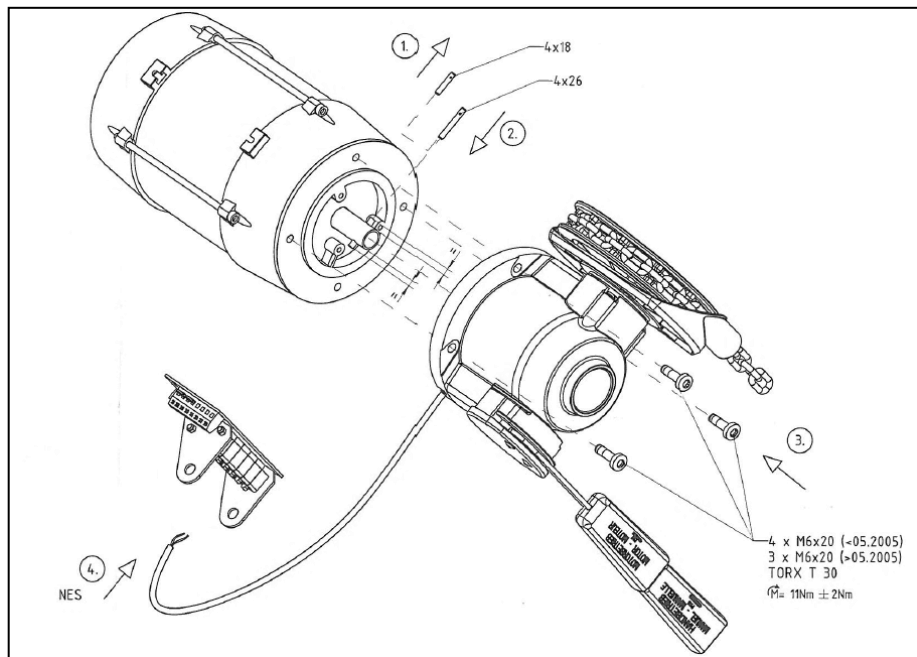
1. Descendre le rideau jusqu'à la fermeture souhaitée.
2. Ajuster la came S4 (verte) de tel sorte que l'interrupteur de fin de course soit activé.
3. Serrer la vis de pression A.
4. La mise au point précise se fait avec la vis B.
5. Monter le rideau jusqu'à l'ouverture souhaitée.
6. Ajuster la came S3 (verte) de tel sorte que l'interrupteur de fin de course soit activé.
7. Serrer la vis de pression et faire la mise au point.
8. Les interrupteurs fin de course de sécurité S1 et S2 (rouge) doivent être positionnés de telles sortes qu'ils réagissent directement après la came associé (S3 ou S4) de façon à sécuriser l'ouverture ou la fermeture.
9. Les interrupteurs S5 et S6 (jaune) sont des fins de courses additionnelles.

Une fois la pose terminée, faire des retouches peinture sur les soudures s'il y en a, nettoyer le tablier, essayer la serrure et faire plusieurs manœuvres pour que le tablier prenne sa place.

Branchements

Changement de la manœuvre de secours

1. Déconnecter le kit manivelle sur le bornier X12 (broche 26-27)
2. Retirer le câble (**INFO** : il y a un bouchon qui maintien le câble, retirer le pour faciliter le passage du câble).
3. Dévisser le kit manivelle puis retirer le du moteur.
4. Enlever l'ancienne goupille et mettre la nouvelle qui est présente dans le carton du kit.
5. Visser le kit treuil sur le moteur avec les vis fournies.
6. Câbler le kit treuil sur le bornier X12 (toujours broche 26-27), ne pas oublier de remettre le bouchon noir servant à l'étanchéité.



Tel : 04.76.53.99.99

fax : 04.76.53.95.16

— 29 —

Finitions

Nettoyer le tablier, essayer la serrure, faire plusieurs manœuvres pour que le tablier prenne sa place, graisser les coulisses, former l'utilisateur, remettre le dossier technique à l'utilisateur et proposer un contrat de maintenance.

Coller impérativement ces autocollants pour signaler les zones de cisaillement, réaliser le marquage CE, former l'utilisateur, remettre le dossier technique à l'utilisateur et proposer un contrat de maintenance.



En cas de mauvais fonctionnement :

Le rideau a du mal à remonter :

- Vérifier l'alignement des lames.
- Aucune vis ou soudure ne doit dépasser dans les coulisses.
- Le jeu de fonctionnement n'est pas respecté.

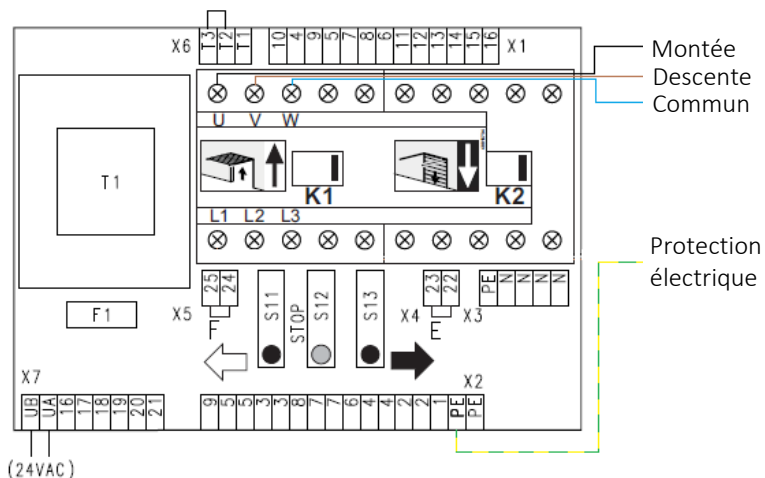
Le tablier monte de travers :

- Vérifier le niveau de l'axe.

Le moteur ne fonctionne pas :

- Vérifier le raccordement électrique.
- Le débrayage de secours est enclenché.

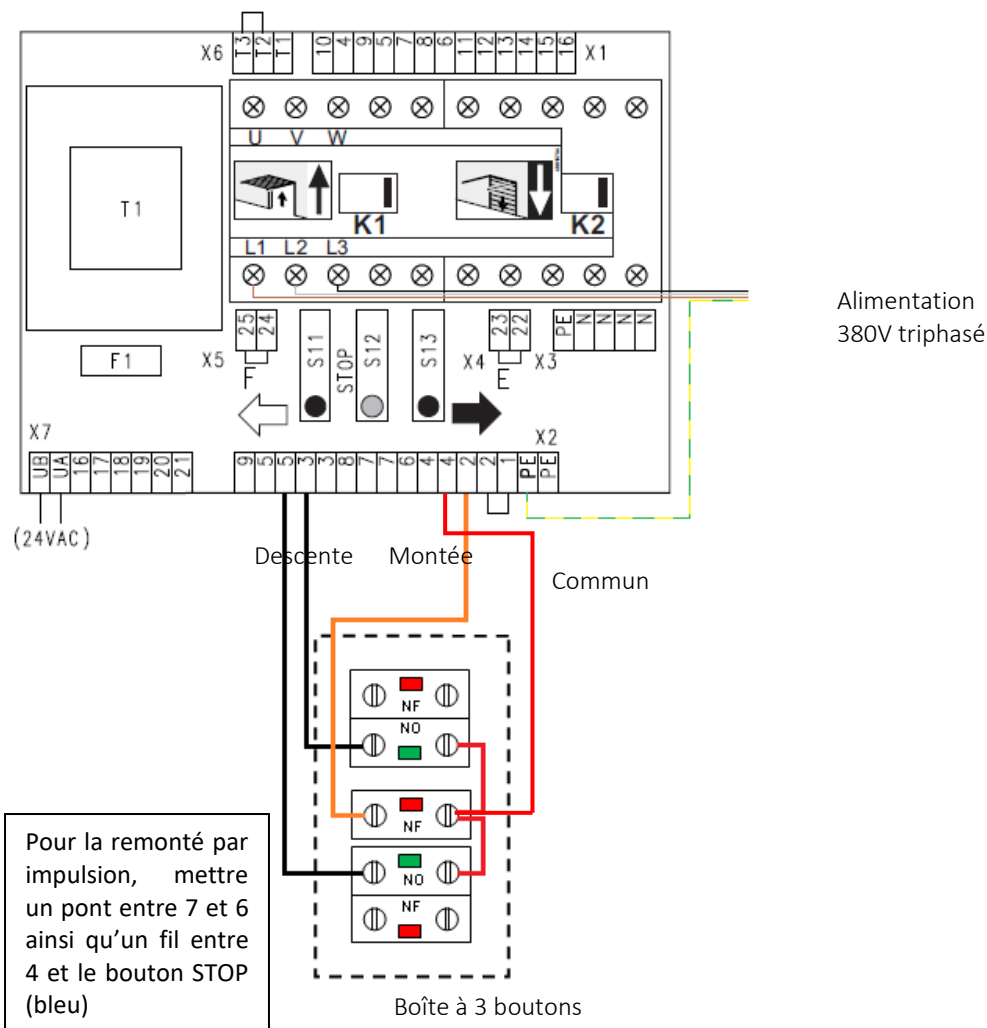
Branchement de l'alimentation du moteur en 220 V Monophasé



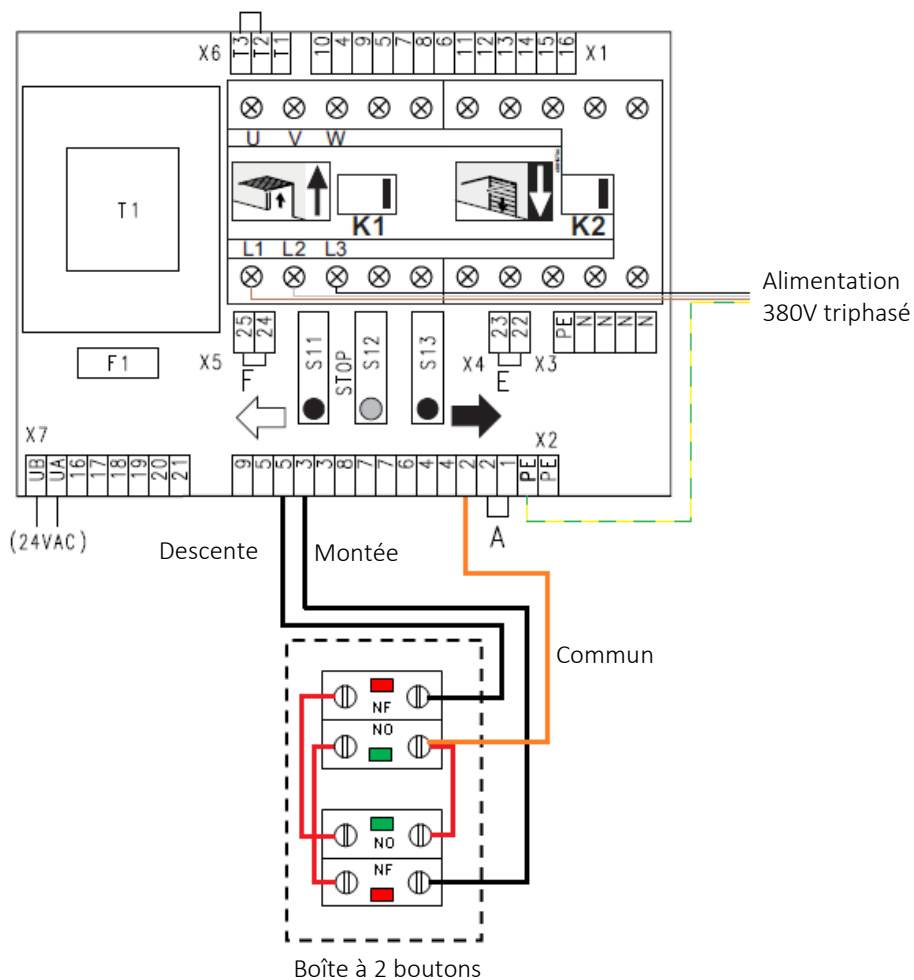
Tel : 04.76.53.99.99

fax : 04.76.53.95.16

Branchement platine WS900 avec une boîte à 3 boutons



Branchement platine WS900 avec une boîte à 2 boutons



Tel : 04.76.53.99.99

fax : 04.76.53.95.16

**Pour tout renseignement technique et commercial
notre équipe est à votre service.**

Contactez-nous au 04 76 53 99 99

www.isea-france.com

2110 Avenue de Saint Jean – 38360 NOYAREY – Tel. : 04 76 53 99 99