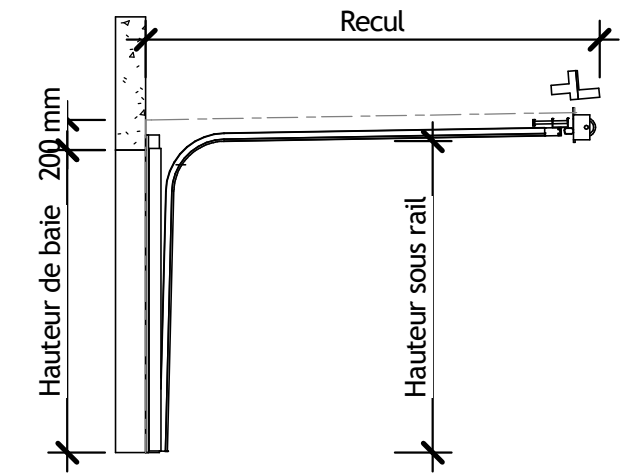
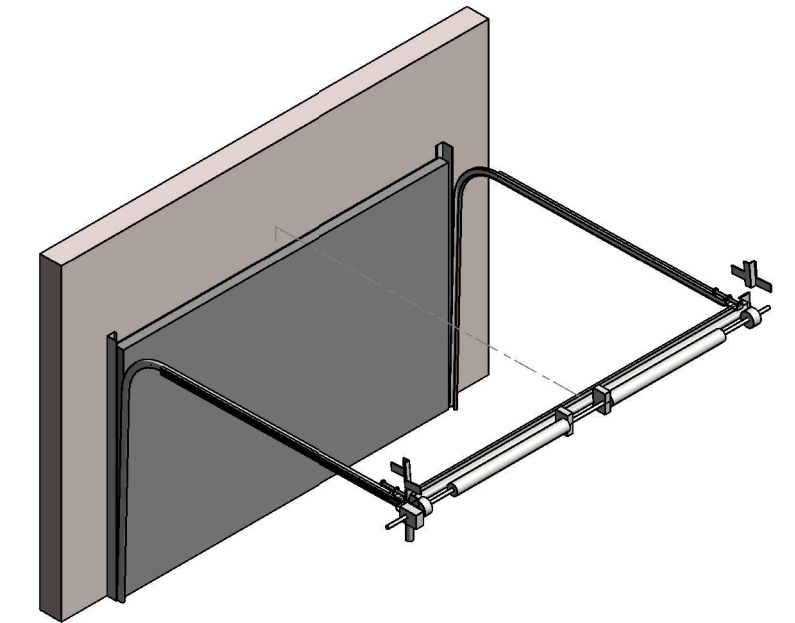


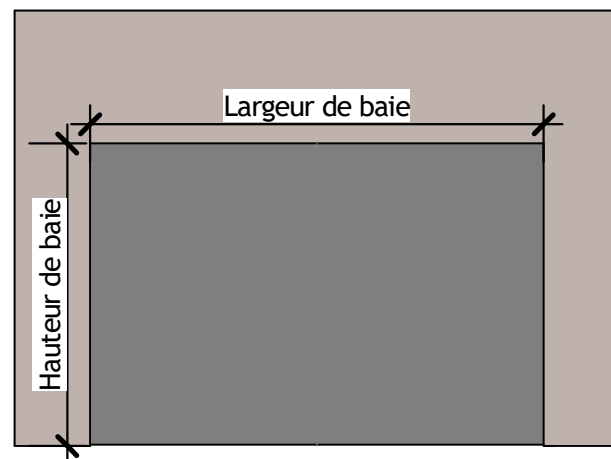
1 Niveau 0
Ech : 1 : 50



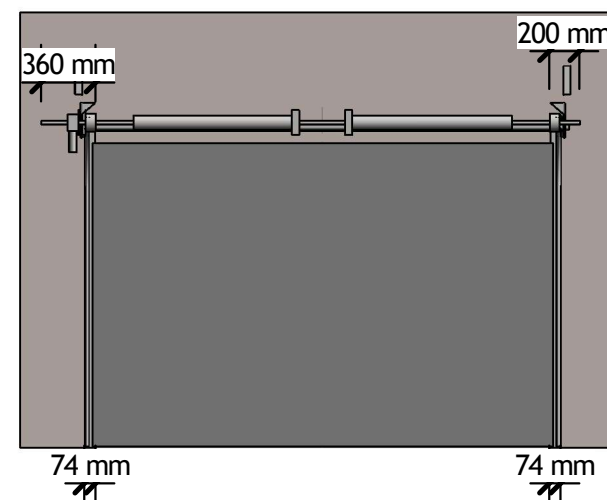
2 Vue en coupe
Ech : 1 : 50



3 {3D}
Ech :



4 Elévation Avant
Ech : 1 : 50



5 Elévation Arrière
Ech : 1 : 50

Linteau réduit



Division : Porte Sectionnelle Industrielle

Echelle : 1 : 50

Dessiné par : TS

29/03/2023
16:05:04