

RIDEAU MÉTALLIQUE À LAMES AGRAFÉES BOMBÉES

P97 7/10^e MANUEL



Sabot nylon en option

Quand les dimensions augmentent, la rigidité des lames risque d'être mise en défaut. Par leur forme bombée, les lames agrafées du rideau P97 7/10^e manuel ISEAVERCOR gagnent en rigidité, mais aussi en silence d'enroulement.

Ce type de rideau est parfaitement adapté à un usage commercial ou industriel.

Rideau métallique à enroulement à lames agrafées

Modèle P97 7/10^e Manuel ISEAVERCOR

- Poids au m² du tablier : 12 Kg/m²
- Manœuvre manuelle par tirage direct
- Usage non intensif
- Le tablier très résistant est constitué de lames en acier galvanisé à chaud d'un pas de 97 mm fortement bombées donnant une rigidité incomparable et d'un soubassement renforcé (20/10^e).
- Axe d'enroulement équipé de ressorts d'équilibrage permettant une manœuvre aisée.
- Les coulisses en acier galvanisé 20/10^e sont équipées de joues latérales prédisposées pour recevoir en option un cache enroulement en tôle pliée.
- Produit certifié CE suivant la norme NF EN 13241-1.

Les + : Facilement motorisable (en option) / Résistance au vent

Les - : Dimensions limitées

Normes / Certifications

- Norme NF EN 13241-1
- Attestation N° P05 015 délivrée par le CETIM
- Classe au vent à contrôler selon la zone de pose du rideau

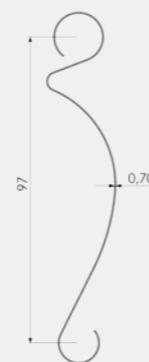
Domaine d'application

Commercial / Industriel

Profils

Lame

Lame finale



Limites d'utilisation

720 ≤ LDC ≤ 3620 (mm)

1000 ≤ HT ≤ 3500 (mm)

Surface maximum

9 m²



Plan d'encombrement

Coulisses

(dimensions = Largeur x profondeur)

40 x 31

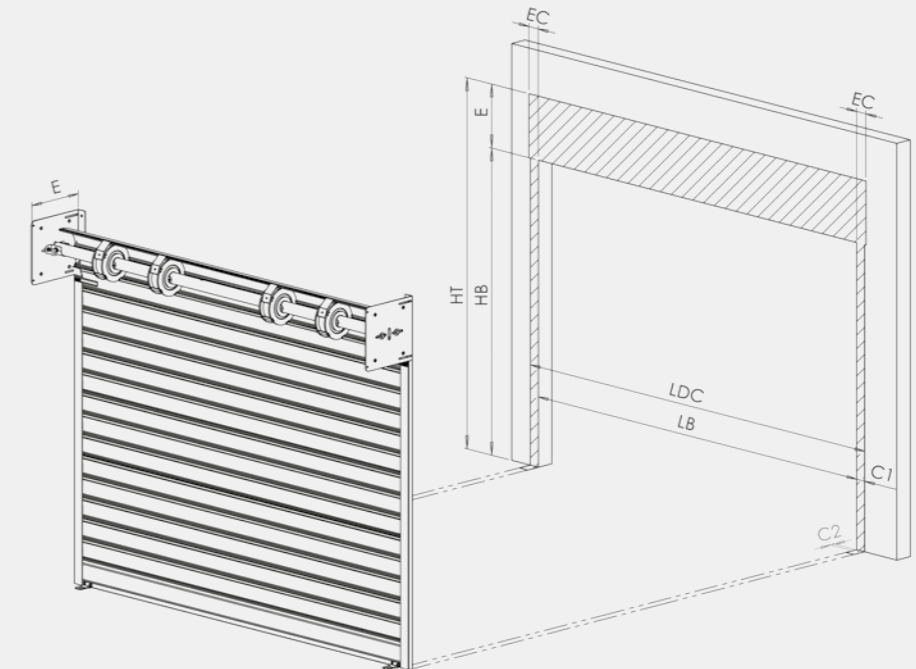
60 x 31

80 x 31

80 x 56

60 x 70 avec joint

80 x 80 avec joint



Dimensions "hors tout" (mm)

Largeur dos de coulisse (LDC) : 720 ≤ LDC ≤ 3620

Hauteur enroulement compris (HT) : 1000 ≤ HT ≤ 3500

Dimensions des coulisses (mm)

Coulisse 40 x 31 C1 = 40 / C2 = 31	Coulisse 60 x 31 C1 = 60 / C2 = 31	Coulisse 60 x 70 C1 = 60 / C2 = 70	Coulisse 80 x 31 C1 = 80 / C2 = 31	Coulisse Anti-tempête 80 x 56 C1 = 80 / C2 = 56	Coulisse Anti-tempête 80 x 80 C1 = 80 / C2 = 80
EC = 60	EC = 80	EC = 80	EC = 100	EC = 100	EC = 100

Encombrements (mm)

Enroulement (E)

Se référer au tableau pages 108 à 113

Classe au vent

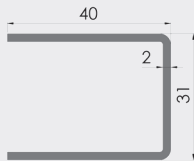
	Coulisse 40 x 31	Coulisse 60 x 31	Coulisse 80 x 31	Coulisse 60 x 70	Coulisse 80 x 56	Coulisse 80 x 80
720 < LDC ≤ 3000	PND*	5	5	PND*	5	PND*
3000 < LDC ≤ 4000	PND*	4	4	PND*	5	PND*

* Performances non déterminées

RIDEAUX MÉTALLIQUES COULISSES



40x31



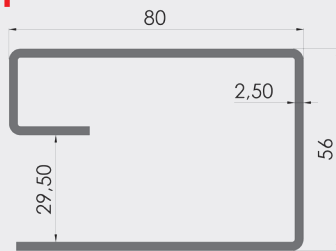
60x31



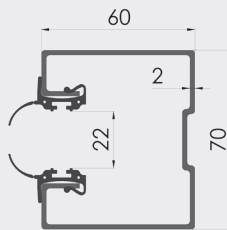
80x31



80x56 (anti-tempête)



60x70 - Avec joint



80x80 - Avec joint

