

RIDEAU MÉTALLIQUE À LAMES AGRAFÉES À ENROULEMENT RÉDUIT

P57 8/10^e MOTEUR CENTRAL



Sabot nylon en option

Le rideau P57 8/10^e Moteur central ISEAVERCOR est idéal pour un local commercial ou un garage dont l'espace est compté tout en garantissant une sécurité élevée grâce à son épaisseur de 8/10^e de millimètre.

Avec un pas de seulement 57 mm, le diamètre d'enroulement du rideau P57 est réduit.

Rideau métallique à enroulement à lames agrafées

Modèle P57 8/10^e Moteur Central ISEAVERCOR

- Poids au m² du tablier : 11 Kg/m²
- Manceuvre motorisée par moteur central 220 V Monophasé
- Usage non intensif (Maximum deux cycles par heure)
- Le tablier très résistant est constitué de lames horizontales en acier galvanisé à chaud d'un pas de 57 mm permettant d'avoir un diamètre d'enroulement réduit et d'un soubassement renforcé (15/10^e).
- Axe d'enroulement équipé de ressorts d'équilibrage permettant une manœuvre manuelle en cas d'absence d'alimentation électrique.
- Les coulisses en acier galvanisé 20/10^e sont équipées de joues latérales prédisposées pour recevoir en option un cache enroulement en tôle pliée.
- Modes de fonctionnement possibles : Pression maintenue, Impulsion (option) ou automatique (option).
- Produit certifié CE suivant la norme NF EN 13241-1.

Les + : Ecoîçons minimales / Enroulement réduit / Lame 8/10^e

Les - : Usage non intensif / Dimensions limitées

Normes / Certifications

- Norme NF EN 13241-1
- Attestation N° P05 015 délivrée par le CETIM
- Tablier constitué de lames d'épaisseur 8/10^e répondant aux préconisations gouvernementales pour la sécurisation des débits de tabac
- Classe au vent à contrôler selon la zone de pose du rideau

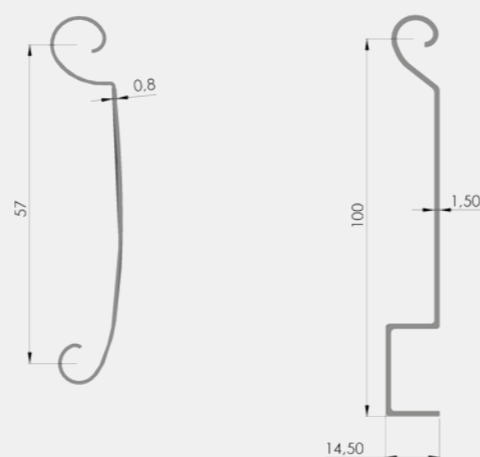
Domaine d'application

Commercial / Résidentiel

Profilés

Lame

Lame finale



Limites d'utilisation

980 ≤ LDC ≤ 5000 (mm)
1000 ≤ HT ≤ 4800 (mm)

Surface maximum

25 m²



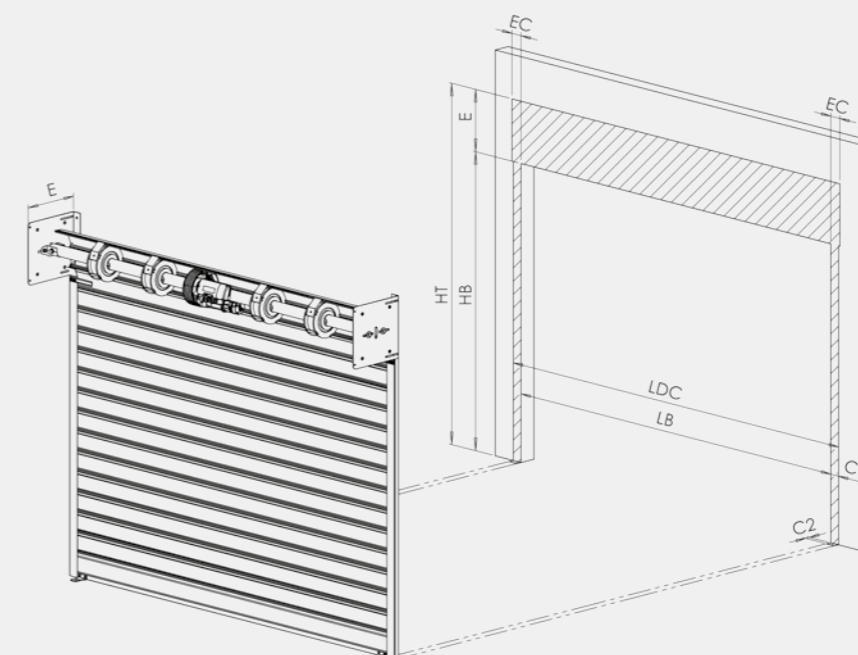
Plan d'encombrement

Coulisses

(dimensions = Largeur x profondeur)

40 x 31
60 x 31
80 x 31
80 x 80
60 x 70 avec joint

Coupes des coulisses
en page 142



Dimensions "hors tout" (mm)

Largeur dos de coulisse (LDC) : 980 ≤ LDC ≤ 5000 | Hauteur enroulement compris (HT) : 1000 ≤ HT ≤ 4800

Dimensions des coulisses (mm)

		LDC ≤ 4200		LDC > 4200	
Coulisse 40 x 31 C1 = 40 / C2 = 31	Coulisse 60 x 31 C1 = 60 / C2 = 31	Coulisse 60 x 70 C1 = 60 / C2 = 70	Coulisse 80 x 31 C1 = 80 / C2 = 31	Coulisse 80 x 80 C1 = 80 / C2 = 80	

Encombrements (mm)

EC = 60	EC = 80	EC = 80	EC = 100
---------	---------	---------	----------

Enroulement (E)

Se référer au tableau pages 108 à 113

Classe au vent

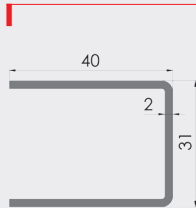
	Coulisse 40x31	Coulisse 60x31						Coulisse 60x70	Coulisse 80x31	Coulisse 80x80
		1000 ≤ HT ≤ 2500	2500 < HT ≤ 3000	3000 < HT ≤ 3500	3500 < HT ≤ 4000	4000 < HT ≤ 4500	4500 < HT ≤ 4800			
980 ≤ HT ≤ 2500	PND*	4	4	3	3	2	1	PND*	PND*	PND*
2500 ≤ HT ≤ 3000	PND*	4	4	3	2	2	1	PND*	PND*	PND*
3000 ≤ HT ≤ 3500	PND*	3	3	2	2	2	1	PND*	PND*	PND*
3500 ≤ HT ≤ 4000	PND*	3	3	2	1	1	1	PND*	PND*	PND*
4000 ≤ HT ≤ 4500	PND*	2	2	2	1	PND*	PND*	PND*	PND*	PND*
4500 ≤ HT ≤ 5000	PND*	1	1	1	1	PND*	PND*	PND*	PND*	PND*

* Performances non déterminées

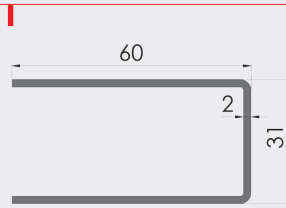
RIDEAUX MÉTALLIQUES COULISSES



40x31



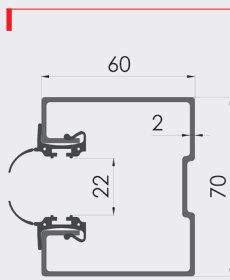
60x31



80x31



60 x 70 - Avec joint



80x80 - Avec joint

