

# RIDEAU MÉTALLIQUE À LAMES AGRAFÉES STANDARD

## P116 9/10<sup>e</sup> MANUEL



**Limites d'utilisation**  
720 ≤ LDC ≤ 3620 (mm)  
1000 ≤ HT ≤ 3500 (mm)

**Surface maximum**  
9 m<sup>2</sup>



Sabot nylon en option

Le rideau P116 9/10<sup>e</sup> garantit une sécurité maximale à prix avantageux pour les magasins, garages ou locaux industriels.

Sa simplicité de conception et d'utilisation ainsi que sa fiabilité en font le rideau idéal pour toutes les ouvertures faiblement sollicitées.

### Rideau métallique à enroulement à lames agrafées

#### Modèle P116 9/10<sup>e</sup> Manuel ISEAVERCOR

- Poids au m<sup>2</sup> du tablier : 12 Kg/m<sup>2</sup>
- Manœuvre manuelle par tirage direct
- Usage non intensif
- Le tablier très résistant est constitué de lames horizontales en acier galvanisé à chaud d'un pas de 116 mm et d'un soubassement renforcé (20/10<sup>e</sup>).
- Axe d'enroulement équipé de ressorts d'équilibrage permettant une manœuvre aisée.
- Les coulisses en acier galvanisé 20/10<sup>e</sup> sont équipées de joues latérales prédisposées pour recevoir en option un cache enroulement en tôle pliée.
- Produit certifié CE suivant la norme NF EN 13241-1

**Les + :** Écoîçons minimes / Facilement motorisable (en option)

**Les - :** Usage non intensif / Dimensions limitées

#### Normes / Certifications

- Norme NF EN 13241-1.
- Attestation N° P05 015 délivrée par le CETIM.
- Classe au vent à contrôler selon la zone de pose du rideau.

#### Domaine d'application

Commercial / Industriel / Résidentiel

#### Profils

Lame

Lame finale

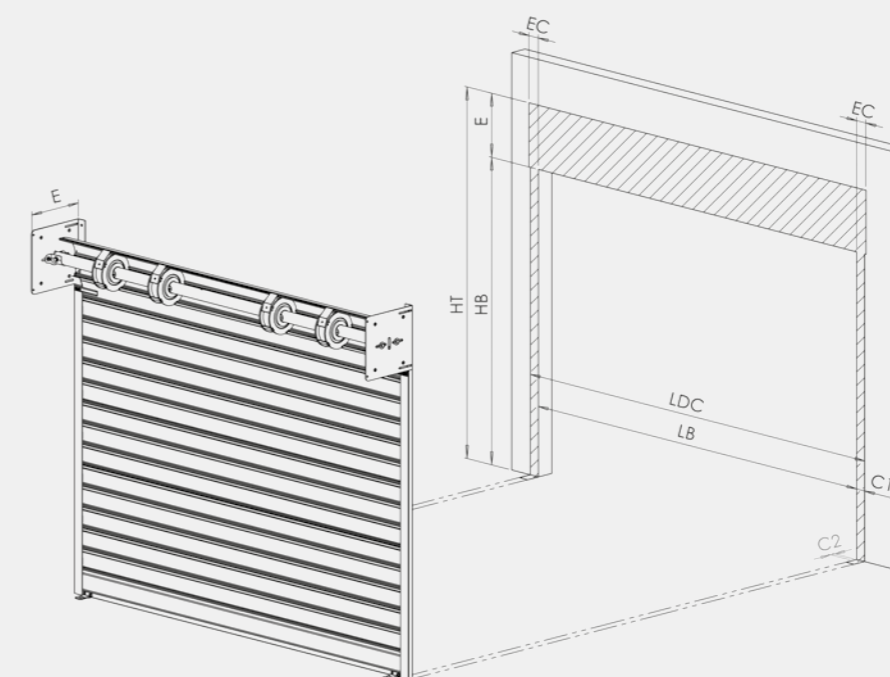


### Plan d'encombrement

#### Coulisses

(dimensions = Largeur x profondeur)

- 40 x 31
- 60 x 31
- 80 x 31
- 80 x 56
- 60 x 70 avec joint
- 80 x 80 avec joint



#### Dimensions "hors tout" (mm)

Largeur dos de coulisse (LDC) : 720 ≤ LDC ≤ 3620

Hauteur enroulement compris (HT) : 1000 ≤ HT ≤ 3500

#### Dimensions des coulisses (mm)

Coulisse 40 x 31 C1 = 40 / C2 = 31	Coulisse 60 x 31 C1 = 60 / C2 = 31	Coulisse 60 x 70 C1 = 60 / C2 = 70	Coulisse 80 x 31 C1 = 80 / C2 = 31	Coulisse Anti-tempête 80 x 56 C1 = 80 / C2 = 56	Coulisse Anti-tempête 80 x 80 C1 = 80 / C2 = 0
---------------------------------------	---------------------------------------	---------------------------------------	---------------------------------------	---	--

#### Encombrements (mm)

EC = 60	EC = 80	EC = 80	EC = 100	EC = 100	EC = 100
---------	---------	---------	----------	----------	----------

#### Enroulement (E)

Se référer au tableau pages 108 à 113

#### Classe au vent

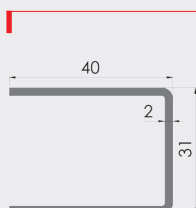
	Coulisse 40 x 31	Coulisse 60 x 31	Coulisse 80 x 31	Coulisse 60 x 70	Coulisse 80 x 56	Coulisse 80 x 80
720 < LDC ≤ 3000	PND*	4	4	PND*	5	PND*
3000 < LDC ≤ 3620	PND*	3	3	PND*	5	PND*

\* Performances non déterminées

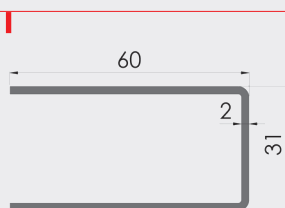
# RIDEAUX MÉTALLIQUES COULISSES



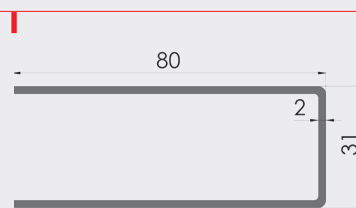
**40x31**



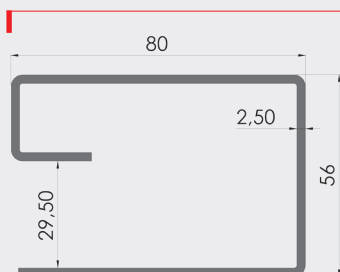
**60x31**



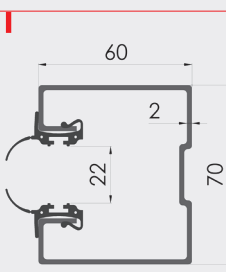
**80x31**



**80x56 (anti-tempête)**



**60x70 - Avec joint**



**80x80 - Avec joint**

