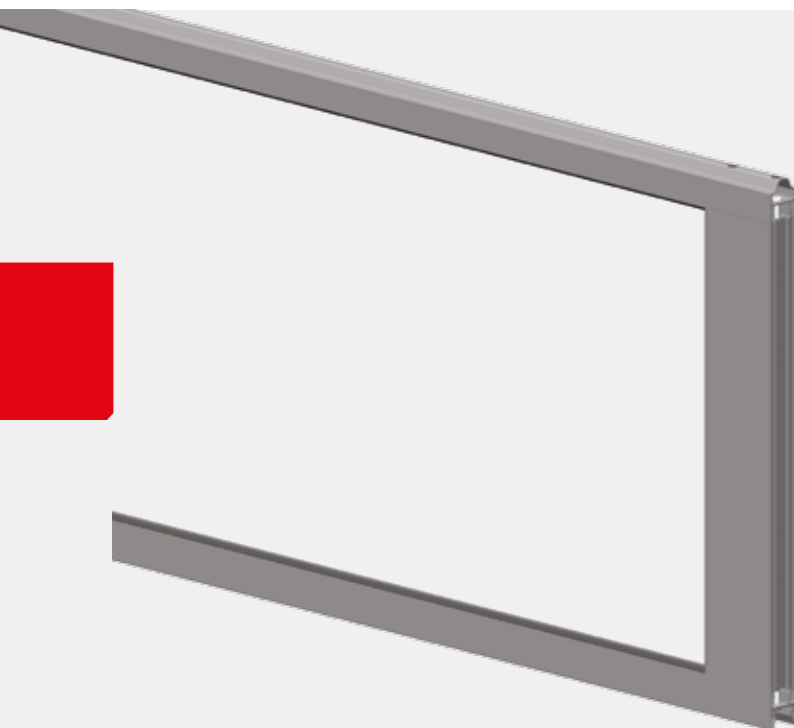


PORTE SECTIONNELLE INDUSTRIELLE À PANNEAUX VITRÉS

MAXIVISION LINTEAU HAUT



La porte sectionnelle industrielle ISEAVERCOR Maxivision linteau haut permet de sécuriser et d'isoler efficacement tous types de locaux industriels.

Les nombreuses finitions et options disponibles mais également les différents types d'exécution (levée standard, haute ou verticale) permettent à la porte de s'adapter parfaitement aux bâtiments et à leurs utilisations.

Son tablier réalisé entièrement en sections vitrées permet de faire entrer la lumière et de gagner en esthétique.

Porte Sectionnelle industrielle Modèle ISEAVERCOR Maxivision

- Le tablier est composé de sections vitrées réalisées à l'aide de profils tubulaires en aluminium laqué sans pare closes. Plusieurs types de vitrages sont disponibles : simples ou doubles, acrylates ou polycarbonate, clairs ou opaques (30 % ou 80 % de passage de lumière).
- La hauteur de ces sections vitrées varie entre 400 et 750 mm (suivant la hauteur de baie)
- Finition des sections vitrées : RAL au choix
- Le laquage des sections vitrées respecte les critères et exigences du label Qualicoat
- Charnières latérales et intermédiaires en acier galvanisé
- Compensation du tablier par 2 ressorts de torsion galvanisés et vernis (20 000 cycles) situés au linteau.
- Roulettes nylon avec axe en acier galvanisé et roulement à bille
- Étanchéité périphérique assurée par joints à lèvres
- Rails de guidage boulonnés en acier galvanisé avec barre d'écartement
- 2*3ml de suspente (cornière perforée de 50 x 50 mm)
- Types de manœuvres disponibles en option : moteur latéral 220V Monophasé ou 380V Triphasé (jusqu'à 5 cycles par heure), débrayage treuil ou cordon ou treuil à chaîne.
- Moteurs 220V Monophasé et 380V Triphasé avec réglage des fins de courses électroniques fournis avec armoire de commande GFA TS971 à hauteur d'homme.
- Modes de fonctionnement possibles : Pression maintenue, Impulsion (option) ou automatique (option).
- Stop chute ressort et parachutes câbles réglables
- Non garantie exposition à l'air marin
- Produit certifié CE suivant la norme NF EN 13241-1.

Les + : Luminosité / Esthétisme

Les - : Isolation thermique / Résistance suivant le type de vitrage choisi / Panneau bas plus fragile

Normes / Certifications

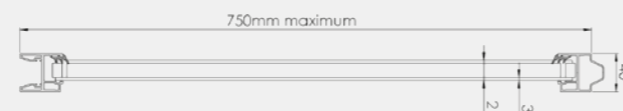
- Classe au vent à contrôler selon la zone de pose de porte
- Attestation N° P-05-020 délivrée par le CETIM

Domaine d'application

Industriel

Profils

Panneau



Retombée de linteau

Retombée de linteau minimum : 595 mm
Avec ou sans pente aux rails (1 à 39°)

Motorisée et treuil à chaîne

Largeur Mini | Maxi : 1200 mm | 7000 mm
Hauteur Mini | Maxi : 1500 mm | 6500 mm
Surface maximum : 42 m²

Manuelle (Cordon)

14 m²

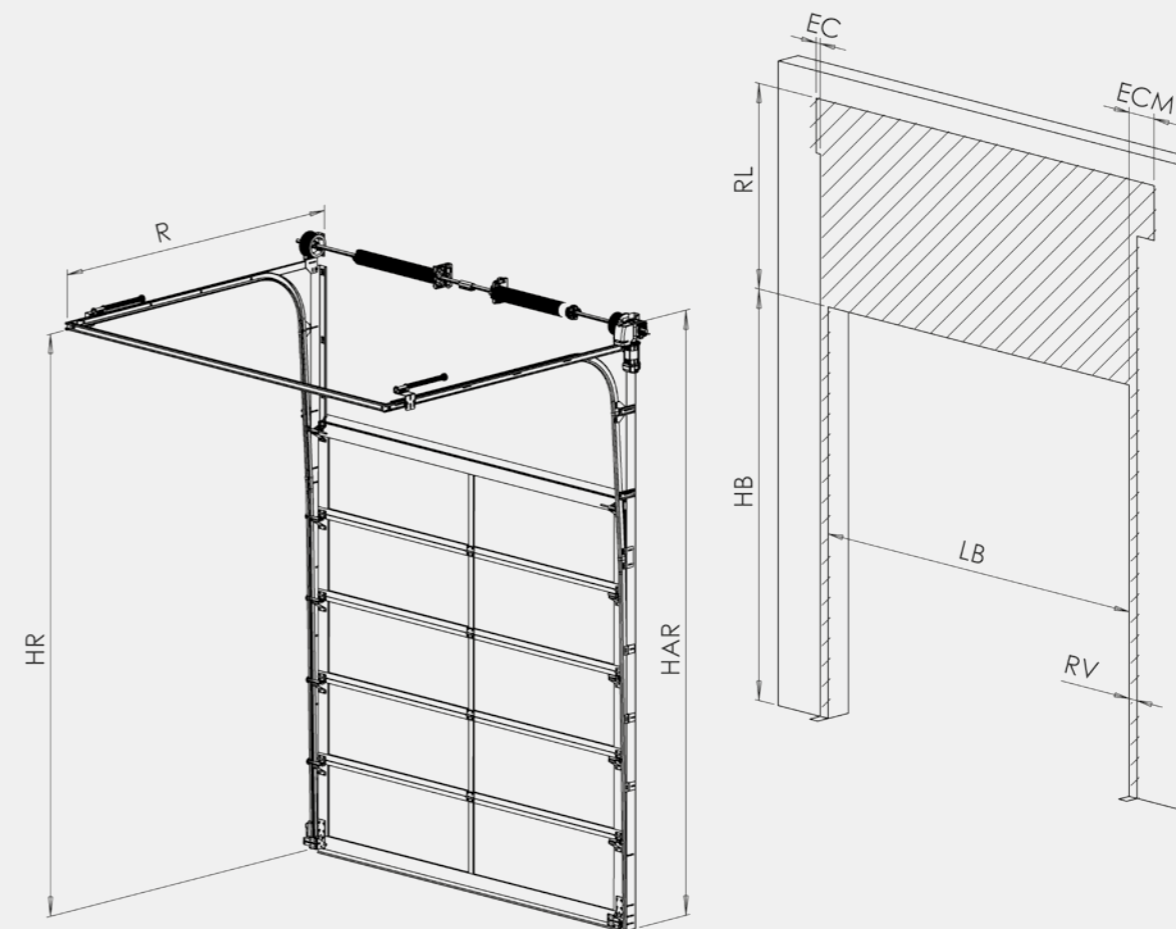
Isolation acoustique

Rw = 25 dB



Nous consulter

Plan d'encombrement – Moteur latéral



Dimensions de baie (mm)		
1200 ≤ LB ≤ 7000 EC = 120	1500 ≤ HB ≤ 6500 ECM = 250	
HB ≤ 4800 & RL ≤ 1640	HB ≤ 4800 & 1640 < RL ≤ 3360	HB > 6000
HR = HB + RL - 270	HR = HB + RL - 310	HR = HB + RL - 360
HAR = HB + RL - 105	HAR = HB + RL - 128	HAR = HB + RL - 153
R = HB - RL + 1620	R = HB - RL + 1660	R = HB - RL + 1710
Classe au vent		
PND*		

* Performances non déterminées