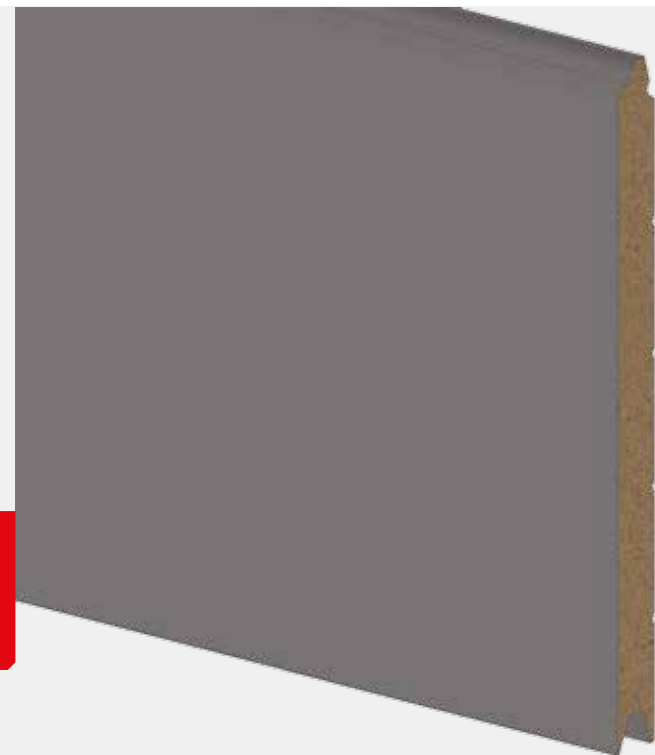


PORTE SECTIONNELLE RÉSIDENNELLE À RESSORTS DE TORSION AU LINTEAU

PORTE DUO 160 MANUELLE



Les portes sectionnelles résidentielles DUO 160 manuelles ISEAVERCOR disposent de très nombreuses options et finitions et s'adaptent ainsi à toutes les configurations et toutes les utilisations.

Chaque porte de garage de la gamme ISEAVERCOR bénéficie d'une fabrication sur-mesure au millimètre. Sa version DUO 160 avec ressorts au linteau vous permet de couvrir une large gamme de dimensions.

Avec la porte ISEAVERCOR vous optez pour un confort d'utilisation et une fiabilité maximum ainsi qu'une personnalisation sans limites.

RAL standards

- Lisse 7022 (gris terre)
- Lisse 7039 (gris quartz)
- Lisse 1015 (ivoire)
- Lisse structuré 7016 (gris anthracite)
- Lisse chêne doré
- Lisse chêne foncé
- Polygrain blanc 9016
- Rainuré stucco blanc 9016
- Rainuré chêne foncé
- Mono rainuré blanc 9016
- A cassettes veiné blanc 9016 (largeur maxi 3000 mm)
- A cassettes chêne doré (largeur maxi 3000 mm)
- Lisse chêne clair (winchester)

Descriptif

- Le tablier est composé de panneaux anti pince doigts en tôle d'acier sur les deux côtés, injectés de mousse polyuréthane sans CFC.
- Isolation des panneaux par mousse polyuréthane injectée.
- Épaisseur des panneaux : 40 mm.
- Face intérieure : rainurée Stucco | Couleur : blanc RAL 9016
- Face extérieure : lisse, structurée, rainurée ou cassettes
- Finitions standards ou RAL au choix (en option)
- Charnières latérales et intermédiaires en acier galvanisé
- Compensation du tablier par 2 ressorts de torsion galvanisés et vernis (20 000 cycles) situés au linteau.
- Visserie et structure en acier galvanisé
- Roulettes nylon avec axe en acier galvanisé et roulement à bille
- Étanchéité périphérique assurée par joints à lèvres
- Étanchéité au sol assurée par un joint à comprimer
- Chevilles de fixation et tirefonds : 6 x 60 mm
- Retombée de linteau minimum = 160 mm
- Écoîçons minimum = 80 mm
- Classe d'étanchéité à l'eau : 2
- Classe d'étanchéité à l'air : 2
- Non garantie exposition à l'air marin
- En cas d'exposition importante aux rayonnements du soleil, nous vous préconisons une couleur claire du tablier.
- Portillon incorporé au tablier disponible en option.
- Produit certifié CE suivant la norme NF EN 13241-1.

Les + : Robustesse / Modernité (portillon intégré)
Fiabilité / Nombreuses options et finitions disponibles
Les - : Retombée de linteau

Normes / Certifications

- Classe au vent à contrôler selon la zone de pose de porte
- Attestation N° P-05-021 délivrée par le CETIM

Domaine d'application

Résidentiel

Profils

Panneau



Limites d'utilisation

Retombée de linteau minimum : 160 mm
Ecoîçons minimum : 80 mm
Largeur Mini | Maxi : 1800 mm | 4000 mm
Hauteur Mini | Maxi : 1800 mm | 3000 mm

Surface maximum

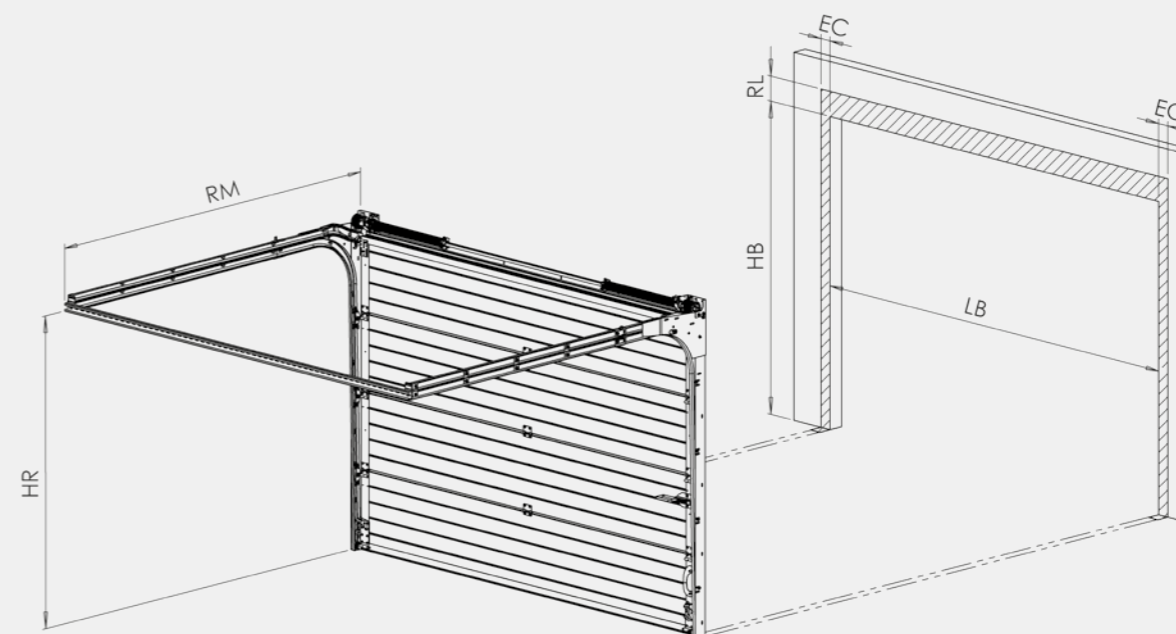
Dans la limite des dimensions réalisables



Sans hublots :
U = 0,9 W/m².K

Avec hublots :
U = 1 W/m².K

Plan d'encombrement



PS
RÉSID.

1800 ≤ HB ≤ 4000		1800 ≤ HB ≤ 3000		
EC	HR	RL	HPL**	RM
80	HB + 10	160	HB - 130	HB + 300
Classe au vent				
1800 < LB ≤ 4000 4		4000 < LB ≤ 5000 3		LB > 5000 PND*

* Performances non déterminées ** Hauteur de passage libre